

Általános beépítési útmutató, talajvizes területre

Esővíz-, szennyvíz tárolására is alkalmas, földbe (is) süllyeszthető tartályokhoz

Fontos:

A hibák elkerülése végett a beépítési útmutatót a munka megkezdése előtt tanulmányozza át és tartsa kéznél! Az útmutatóban leírtakat és a vonatkozó munkavédelmi előírásokat tartsa be!

A tartály körbe betonozása megfelelő súlyerőt biztosít az üres tartályra ható víz felhajtó erejével szemben.

A szükséges beton térfogata, a telepíteni kívánt tartály térfogatának legalább 40 %-a.

1. A telepítési hely kiválasztása és ennek feltételei

- A tartály elhelyezéséhez a szélességi és hossz mérettel arányos szabad terület álljon rendelkezésre, hogy a gödör akadálymentesen elkészíthető legyen.
- A tartály és a legközelebbi épület között legalább 1m védőtávolságot ajánlatos megtartani. Ha a munkagödör mélysége meghaladja az alapozás mélységét a távolságot 3-6 méterre meg kell növelni. A tartály fölé építeni tilos!
- A tartály terhelés szempontjából az ajánlatban szereplő földtakaróra, valamint gyalogos közlekedésre méretezett, azonban állandó gyalogos forgalomnak kitett közlekedési útvonal alá nem helyezhető, a gépjárműforgalomnak kitett területre nem telepíthető, az teljes mertekben kizárandó (csak betonozással megerősített földem esetén lehetséges)!
- Fák és növények környezetében a tartály a fatörzstől 2,5m-nél közelebbre ne kerüljön. A tartály fölé és mellé csak olyan növényeket telepítsen, melyek gyökérzetének nem lesz útban a tartály, illetve a gyökér növekedés közben sem nyomja a tartály falát.
- Lejtők esetén szakemberrel meg kell vizsgáztatni, hogy a tartály 5 méteres körzetében szükség van-e támasztófal építésére.

2. Tartály telepítése

a.) munkagödör készítése

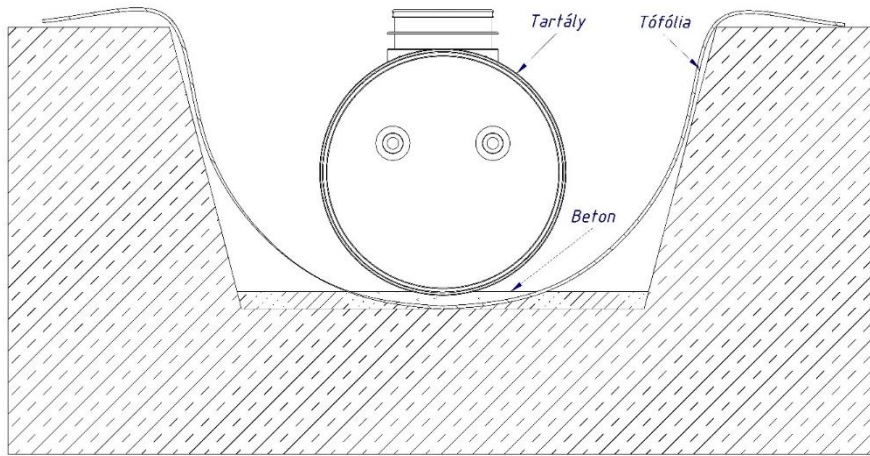
- Készítsen egy munkagödört sík alappal, melynek mérete minden irányban minimum 0,5 méterrel haladja meg a tartály legnagyobb méretet a munkavégzés, valamint az ágyazati anyag feltöltésének/visszatöltésének és tömörítésének helyigénye miatt.
- Az omlásveszély elkerülése érdekében a munkagödör falat 35-80 fokos szögben felfelé tágítani tanácsos.
- A munkagödör mélységének meghatározásakor figyelembe kell vennie azt, hogy ajánlott a minimum 10 cm-es alsó beton ágyazat, és a tartály 25 cm vastagságú földtakarással terhelhető. Ha a vastagabb földtakaró szükséges, akkor a tartály tetejét betonozással erősíthetjük meg, melynek vastagsága arányos kell legyen a földtakaró vastagságával és a betonozás a függőleges síktól oldalt legalább 0,5 – 0,7 m-rel szélesebb legyen, de mindenképpen a tartály beépítésekor nem megmozgatott termett talajra kell támaszkodnia! A betonozást úgy kell elkészíteni, hogy a tartályt ne terhelje!
- A föld kiemelése után a munkagödör alján - célszerűen finomszemű sóderből vagy homokból – alakítsa ki a az alsó ágyazatot, melyet kellően tömöríteni kell (3-szoros gépi döngölés vagy ezzel egyenértékű kézi tömörítés), majd vízszintezze. Az ágyazat anyaga nem lehet agyagos.
- A munkagödör kiásása után a gödört vízteleníteni kell.
- A kész munkagödört tófoliával (1-2mm vastag) kell kibélelni, majd a fóliára minimum 100mm vastag hígbetont kell önteni. vastagságban (ezt a vastagságot a talajvíz szintjének megfelelően ki kell számolni, azaz olyan vastagnak kell lennie, hogy annak súlya ellen tartson a talajvíz felfelé irányuló nyomásának)

b.) tartály lehelyezése, csőcsatlakozások kialakítása

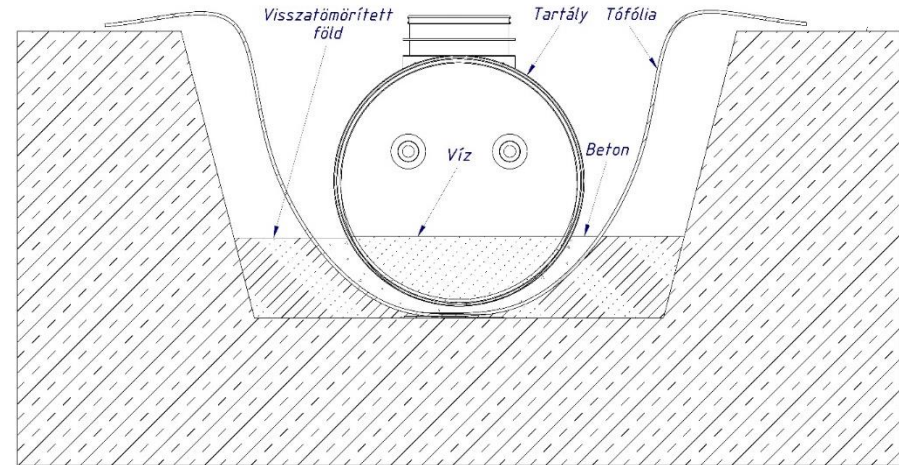
- A tartályt óvatosan (hevederek segítségével) eressze le a munkagödörbe és ellenőrizze, hogy vízszintben van-e. Ha a tartályon vannak emelőfülek, akkor azok csak a tartály üres állapotában használhatók.
- A csőcsatlakozások kialakítása igen változatos lehet, a legolcsóbb, legpraktikusabb kialakításhoz kérje segítségünket!

c.) feltöltés, tömörítés

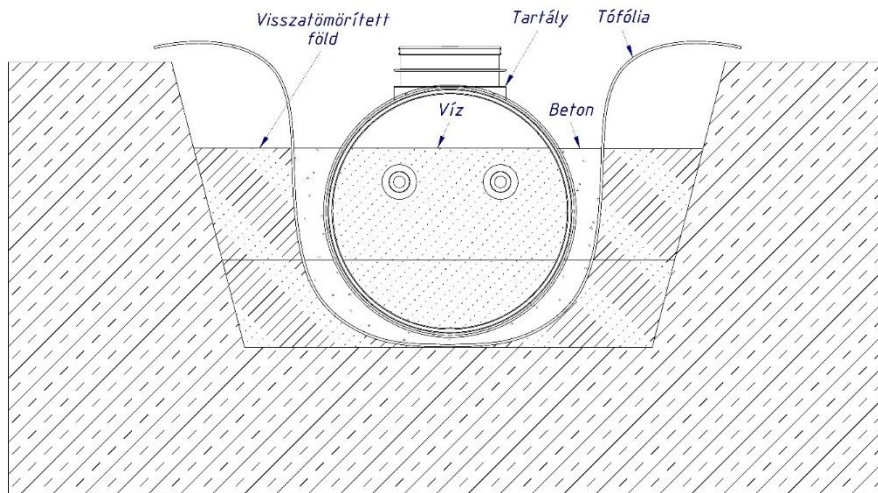
- A tartály és a tófólia között tartani kell az előzőekben meghatározott méretet (100mm) és fokozatosan betonnal kell feltölteni
- A tófólia külső oldalán a munkagödört a betonozással egy időben kell a kiszedett talajjal visszatölteni (így csak annyi betont kell amennyi a tartály talajvíz miatti lesúlyozása miatt szükséges)
- A visszatöltéssel egy időben a tartályba vizet kell tölteni úgy, hogy annak szintje megegyezzen a föld és beton visszatöltési szintjével.
- A talajvíz szintjének megfelelő magasság elérésénél már nem kell a beton szintjét tovább emelni, csak a tófóliát a tartály tetején összezárni, hogy a tartály körül egy zárt külső felületet képezzen, mely betonnal van megerősítve.
- A tartályból a telepítéskor beletöltött vizet csak a köré öntött beton teljes megszilárdulása után szabad eltávolítani!
- Majd a maradék talajt a környező talajszintnek megfelelően kell visszatölteni.
- Helyezze fel az tartályfedelelet, hogy a felső visszatöltés során ne kerüljön kavics, homok a tartályba.
- A tartály körüli töltőanyagot – föld, homok, homok-sóder keverék (0,8 – 0,32 tartományban) 0,1 méteres rétegenként egyenletesen töltsse fel a tartály körül. Minden réteget kézi tömörítő eszközzel körkörösén, lazán, egyenletesen döngöljön le. **Gépi tömörítés tilos!** Tilos a kiemelt földet a tartály közvetlen közelébe visszatölteni. A tartály alsó 1/5-ig a töltőanyag iszapolása lehet, - fekvő hengeres tartály esetében – egyéb esetben tilos!



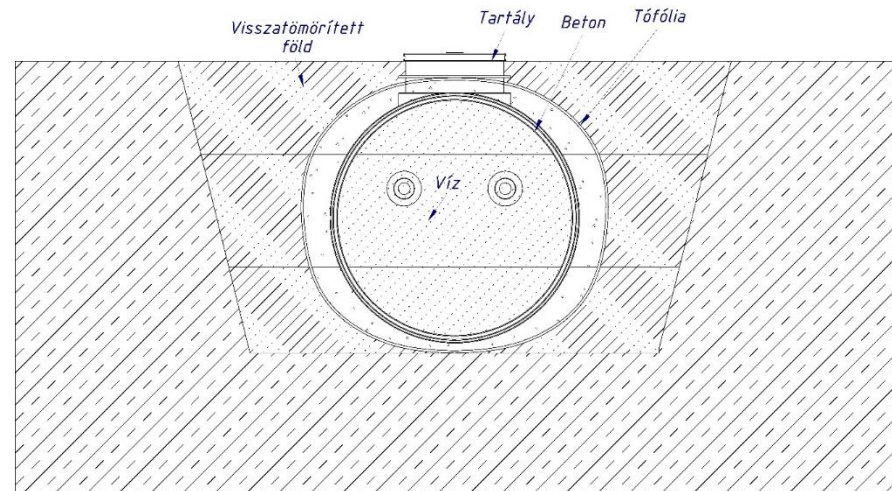
1. Tartály az alsó betonrétegre helyezve



2. Részlegesen telepítési állapot, egy magasságban a vízszint a betonszint és a visszatömörített földréteg



3. Részleges telepítési állapot, végig tartani kell a három



4. Kész talajvizes területre történő telepítés