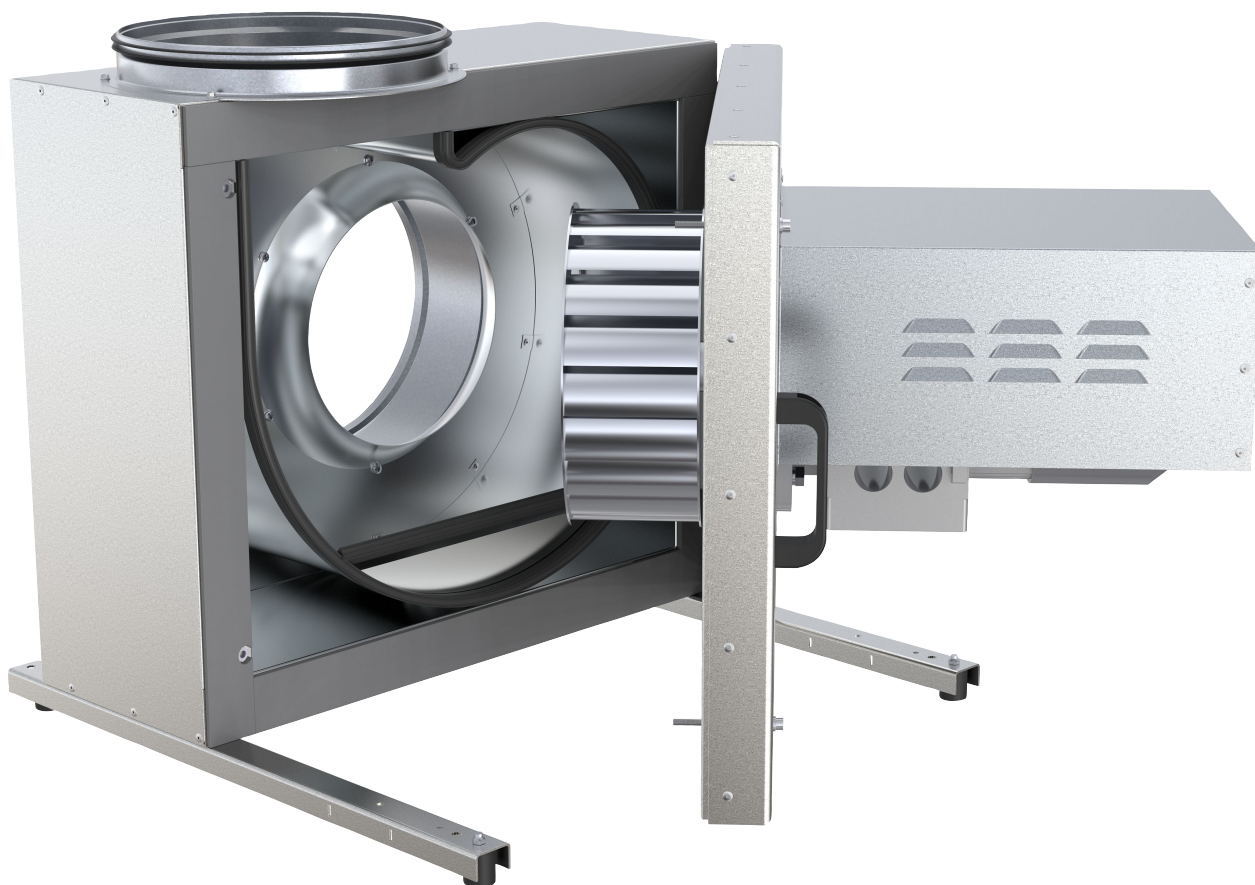


---

**KBT hangcsillapított házas konyhai ventilátor AC motorral**  
**KBT hangcsillapított házas konyhai ventilátor EC motorral**



# Tartalom

1	Bevezető	1	12	Műszaki adatok	13
1.1	A termék leírása	1	12.1	A műszaki adatok áttekintése	13
1.2	Rendeltetésszerű használat	1	12.2	Termék méretei	13
1.3	A termék leírása	1	12.3	Villamos bekötési rajz	15
1.4	A termék áttekintése	1	12.3.1	Bekötési rajz AC-ventilátorokhoz	15
1.5	Adattábla	2	12.3.2	Bekötési rajz EC-ventilátorokhoz	15
1.5.1	Típus megnevezése	2	12.3.3	AC-motorok fordulatszám szabályozójának villamos bekötési rajza	17
1.6	Termékfelelősség	2	12.3.4	EC-motorok fordulatszám szabályozójának bekötési rajza	20
2	Biztonság	2	12.3.5	EC-motorok ON/OFF (BE/KI) vezérlésének villamos bekötési rajza	22
2.1	Biztonsági meghatározások	2	13	Tartozékok áttekintése	23
2.2	Biztonsági utasítások	3	14	EU Megfelelőségi Nyilatkozat	24
2.3	Egyéni védőeszközök	3			
3	Szállítás és tárolás	4			
4	Telepítés	4			
4.1	A termék beépítése előtti teendők	4			
4.2	A termék telepítése	5			
4.2.1	A légszűrőnek a termékhez való csatlakoztatásával kapcsolatban lásd:	5			
5	Villamos bekötések kialakítása	6			
5.1	Villamos bekötés előtti teendők	6			
5.2	A termék csatlakoztatása a tápfeszültséghez	6			
5.3	Fordulatszám szabályozó EC-motorokhoz	6			
5.4	Motorvédelem EC-motorokhoz	6			
5.5	Fordulatszám szabályozó AC-motorokhoz	6			
5.6	Motorvédelem telepítése AC-motorokhoz	6			
6	Üzembehelyezés	7			
6.1	Üzembe helyezés előtti teendők	7			
6.2	Üzembe helyezés	7			
7	Üzemeltetés	8			
7.1	EC-motorral rendelkező ventilátor indítása	8			
7.2	A ventilátor leállítása	8			
7.2.1	A ventilátor leállítása vészhelyzet esetén	8			
7.3	AC-motorral rendelkező ventilátor indítása	8			
8	Karbantartás	8			
8.1	Karbantartási ütemterv	8			
8.2	A termék tisztítása	9			
8.3	Pótalkatrészek	9			
9	Hibakeresés	10			
10	Leselejtezés	12			
10.1	A termék szétszerelése és az alkatrészek ártalmatlanítása	12			
11	Garancia	12			

# 1 Bevezető

## 1.1 A termék leírása

A termék egy ásványgyapot hangszigeteléssel ellátott horganyzott acéllemez burkolattal rendelkező konyhai centrifugális elszívó ventilátor AC vagy EC motorral. A terméket beépített időjárás-védelemmel és kondenzvíz-leeresztő csokkal szállítjuk.

A termék légcsatorna rendszeren keresztüli, tiszta és enyhén szennyezett levegő (például por, konyhai elszívás) szállítására alkalmas.

A termék nem tartalmaz külső fordulatszám szabályozót vagy telepítési eszközöket; ezek az alkatrészek ajánlott tartozékként kaphatók.

## 1.2 Rendeltetésszerű használat

A termék max. 120 °C-os hőmérsékletű szállított levegőt képes folyamatos üzemben elviselni.

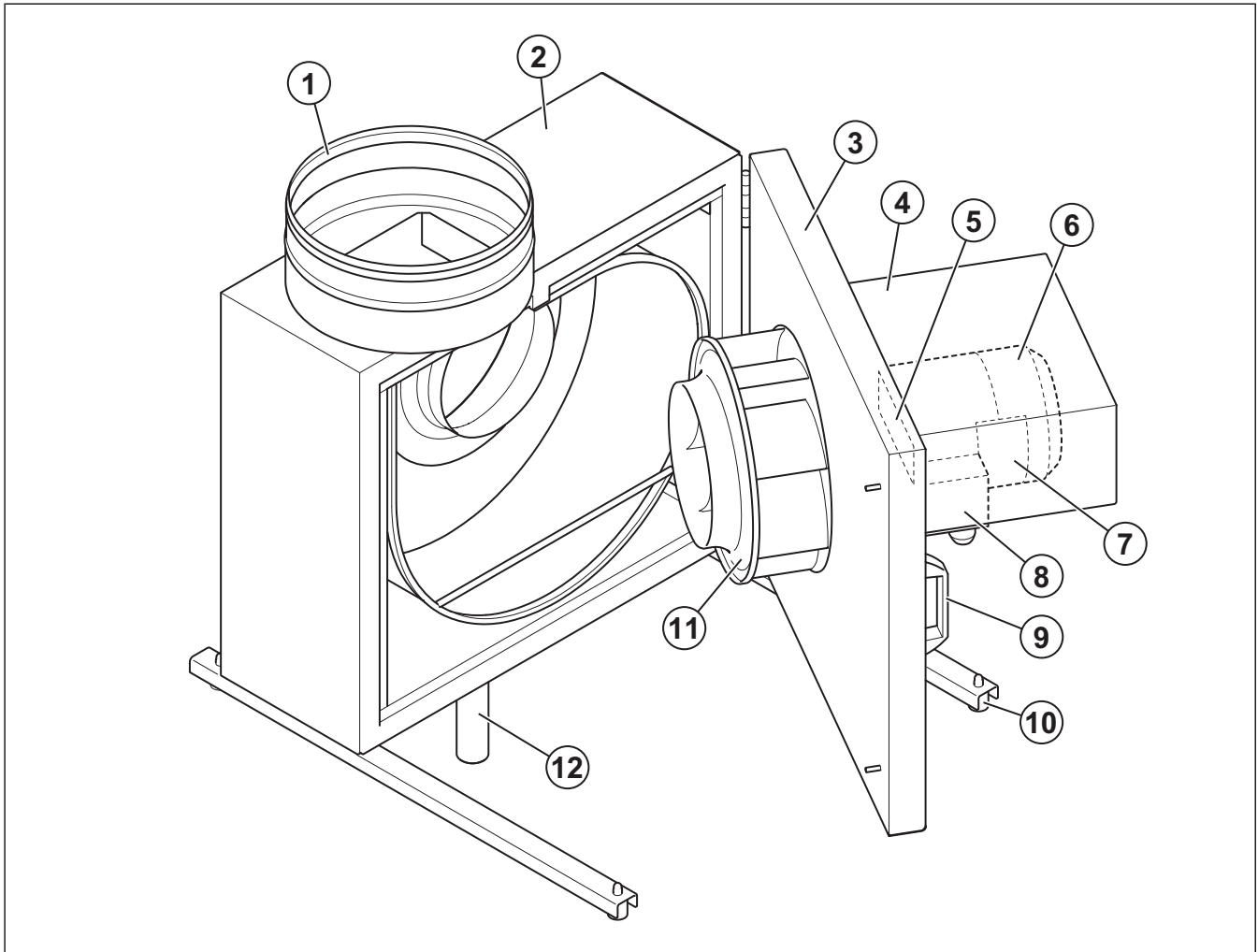
A termék nem alkalmazható robbanásveszélyes, gyúlékony vagy agresszív közegeket tartalmazó levegő szállítására. A termék nem alkalmazható olyan helyeken, ahol robbanásveszély áll fenn.

## 1.3 A termék leírása

Ez a dokumentum a termék telepítésére, üzemeltetésére és karbantartására vonatkozó utasításokat tartalmaz. A leírt műveleteket csak a gyártó által jóváhagyott szakember végezheti.

Forduljon a Systemair munkatársaihoz, amennyiben a különböző helyekre történő beépítéssel kapcsolatban további információra van szüksége.

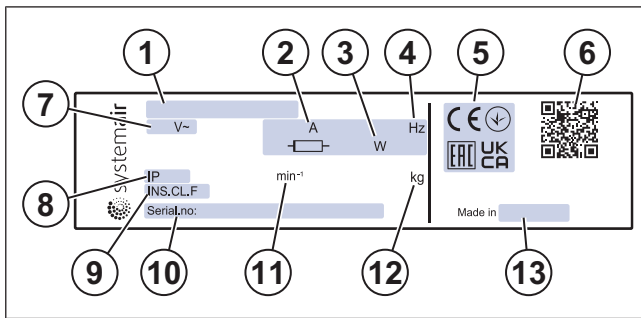
## 1.4 A termék áttekintése



1. Csőcsatlakozás
2. Ház
3. Szervizajtó
4. Időjárás elleni védelem
5. Adattábla
6. Motor

7. Motor adattáblája
8. Csatlakozódoboz
9. Kilincs
10. Tartólábak
11. Ventilátor-járókerék
12. Kondenzátum leeresztő csatlakozó

## 1.5 Adattábla



1. Típus megnevezése: Termék neve, méretek, motor típusa. Lásd: 1.5.1 Típus megnevezése.
2. Áramerősség, A
3. Felvett teljesítmény, W
4. Frekvencia, Hz
5. Tanúsítványok
6. Beolvasható kód <sup>1</sup>
7. Feszültség, V
8. Szigetelési osztály, védettségi osztály
9. Szigetelési osztály
10. Sorozatszám: alkatrészszám / gyártási szám / gyártási dátum
11. Névleges ventilátor fordulatszám
12. Tömeg, kg
13. Származási ország

### Megjegyzés:

Az adattáblán szereplő adatok az ISO5801 szabványban meghatározott „standard léghőmérsékletű és légnyomású levegőre” vonatkoznak.

### 1.5.1 Típus megnevezése

Termék neve	KBT AC	KBT EC
Méretek	160	160
	180	180
	200	200
	225	225
	250	250
	280	
Motortípus	DV: 4-pólusú, 3-fázisú, 400 V	EC: Elektronikusan kommutált, 1-fázisú, 230 V
	E4: 4-pólusú, 1-fázisú, 230 V	
	D4 IE2: 4-pólusú, 3-fázisú, 400 V, magas hatásfok	
	D4 IE3: 4-pólusú, 3-fázisú, 400 V, prémium hatásfok	

## 1.6 Termékfelelősség

Systemair nem felelős az olyan károkért, amelyeket a termék az alábbi feltételek fennállása esetén okoz:

- A terméket nem megfelelően szerelték be, üzemeltették vagy tartották karban.
- A terméket olyan alkatrészek felhasználásával javították, amelyek nem az alábbi gyártó eredeti tartozékai: Systemair.
- A terméket olyan tartozékokkal együtt használták, amelyek nem az alábbi gyártó eredeti tartozékai: Systemair.
- A terméket motorvédelem nélkül használták.

## 2 Biztonság

### 2.1 Biztonsági meghatározások

A figyelmeztetések, figyelemfelhívások és megjegyzések a kézikönyv különösen fontos részeire hívják fel a figyelmet.



#### Figyelmeztetés

Ha nem tartja be ezeket az utasításokat, fennáll a halál vagy sérülés veszélye.

1. Mobilkészülékével olvassa be a kódot, majd a dokumentációért és azok fordításáért látogasson el a Systemair dokumentációs weboldalra.



## Vigyázat

Ha nem tartja be ezeket az utasításokat, fennáll a termék, más anyagok vagy a környező terület károsodásának veszélye.

### Megjegyzés:

Az adott helyzetben szükséges információk.

## 2.2 Biztonsági utasítások



### Figyelmeztetés

Mielőtt a terméken bármilyen szerelési munkát végez, olvassa el az alábbi figyelmeztető utasításokat.

- Olvassa el ezt a használati útmutatót, és győződjön meg róla, hogy megértette az utasításokat, mielőtt a terméken bármilyen szerelési munkát végezne.
- Tartsa be a helyi követelményeket és előírásokat.
- A helyes telepítésért és a rendeltetésszerű használatért a légtechnika rendszert kivitelező vállalkozó és az üzemeltető felelős.
- A használati útmutatót tartsa a termék közelében.
- Ne telepítse vagy működtesse a terméket, ha az hibás.
- Ne távolítsa el vagy kapcsolja ki a biztonsági eszközöket.
- A beszerelésekor ellenőrizze, hogy a terméken található összes figyelmeztető jelzés és címke jól olvasható. A sérült címkéket cserélje ki.
- A terméken kizárólag a gyártó által jóváhagyott szakember végezhet szerelési munkákat, és a termékkel kapcsolatos munkálatok során az adott munkaterületen csak ilyen személyek tartózkodhatnak.
- Nagyon fontos, hogy tudja, hogyan lehet vészhelyzetben gyorsan leállítani a készüléket.

- Minden, a terméket érintő szerelési munka során használja a megfelelő biztonsági eszközöket és egyéni védőfelszereléseket.
- Mielőtt bármilyen szerelési munkát végez a terméken, állítsa le, és várja meg, amíg a ventilátor járókereke leáll. Ellenőrizze, hogy a motor sorkapcsain nincs-e villamos feszültség.
- Ha a karbantartást nem megfelelően és rendszeresen végzik, fennáll a sérülés és a termék károsodásának veszélye.
- A karbantartási munkákat kizárólag a jelen kézikönyvben megadott utasítások szerint szabad végezni. Forduljon a Systemair műszaki ügyfélszolgálatához, amennyiben további javításra van szüksége.
- Mindig a gyártó pótalkatrészeit használja: Systemair.
- Modelltől és a mérettől függően a készülék működése közben 70 dB(A) értéket meghaladó zajszint is előfordulhat. További termékinformációért látogasson el a [www.systemair.com](http://www.systemair.com) weboldalra.
- Az terméket csökkent fizikai, érzékszervi vagy szellemi képességekkel rendelkező (a gyermekeket is ideértve), illetve a megfelelő tapasztalattal és tudással nem rendelkező személyek nem használhatják felügyelet és útmutatás nélkül.
- Ne engedje, hogy gyermekek játsszanak a készülékkel.

## 2.3 Egyéni védőeszközök

A terméken végzett valamennyi munka során használjon egyéni védőfelszerelést.

- Jóváhagyott szemvédelem
- Jóváhagyott munkavédelmi sisak
- Jóváhagyott hallásvédelem
- Jóváhagyott védőkesztyű
- Jóváhagyott munkavédelmi cipő
- Jóváhagyott munkaruha

## 3 Szállítás és tárolás



### Figyelmeztetés

Győződjön meg arról, hogy a termék nem sérült meg, és nem érte víz a szállítás közben. A sérült vagy nedves termék tüzet vagy áramütést okozhat.

- Mielőtt a terméket a beszerelés helyére viszi, vizsgálja meg a csomagolást, hogy nincs-e rajta sérülés.
- Ne mozgassa a terméket a kábeleknél, a csatlakozódoboznál, a ventilátor járókereknél, a védőrácsnál, a beszívókúpnál vagy a hangcsillapítónál fogva.
- Ha emelőberendezést használ, győződjön meg arról, hogy az emelőberendezés elbírja a termék súlyát. Bővebb információt a készülék adattábláján talál. A készülék felemelését ne a csomagolásnál fogva végezze.



### Figyelmeztetés

Ne álljon a felemelt termék alá.

- A szállítás során mindvégig a csomagolás megfelelő oldala legyen felfelé. Lásd a csomagoláson található nyilakat.
- Óvatosan végezze a termék be- és kirakodását.
- A terméket tiszta, száraz helyen kell tárolni. Ügyeljen rá, hogy a tárolás során a környezeti hőmérséklet  $-10$  és  $+30$  °C között legyen. Az állandó környezeti hőmérséklet segít megelőzni a kondenzáció okozta károkat.
- A termék legfeljebb 1 évig tartható raktárban.

## 4 Telepítés

### 4.1 A termék beépítése előtti teendők

- Ellenőrizze, hogy rendelkezik a szükséges szerelési tartozékokkal:
  - A tartozékok áttekintését lásd a [13 Tartozékok áttekintése](#) pontban.
  - Ha a terméket kültérre telepíti, időjárásvédő tetőt kell felszerelni.
  - A termékről a légcsatornára átvitt rezgések csökkentése érdekében a Systemair rezgéscsillapítók, rezgéstompító csatlakozó bilincsek vagy rugalmas csatlakozások alkalmazását javasoljuk.
  - Ha a ventilátor úgy van beépítve, hogy szabadból szív vagy szabadba fúj ki, akkor védőrácsot kell felszerelni a szabad csatlakozó csonkra. Ügyeljen rá, hogy a biztonsági távolság megfeleljen a DIN EN ISO 13857 és a DIN 24167-1 szabványok előírásainak.
- Használjon a beépítési helynek megfelelő tűzállósági besorolású szerelési anyagokat.
- Vizsgálja meg a csomagolást, hogy nincs-e rajta szállításból eredő sérülés, és óvatosan távolítsa el a csomagolást a termékről.
- Vizsgálja meg a terméket és az összes tartozékot, hogy nincs-e rajtuk sérülés.
- Győződjön meg arról, hogy a motor hatásfoka és a ventilátor teljesítménye megfelel-e a telepítési helyszín követelményeinek.
- Győződjön meg arról, hogy az üzemi körülmények megfelelnek-e a készülék és a motor adattábláin szereplő információknak.
- A terméket olyan helyre szerelje be, ahol van hely az üzembe helyezéshez, a hibaelhárításhoz és karbantartáshoz.
- A villamos munkák teljes biztonsága érdekében győződjön meg arról, hogy a telepítés helye tiszta és száraz.
- Győződjön meg arról, hogy a felerősítési felület elegendő teherbírással rendelkezik a termék súlyának megtartásához.
- A ventilátor megfelelő pozícióba történő beszereléséhez nézze meg az adattáblán vagy a terméken található, légáramlási irányt jelző nyilakat.
- A szivárgás megelőzése érdekében ellenőrizze, hogy a tömszelencék szorosan illeszkednek a kábelekhöz.

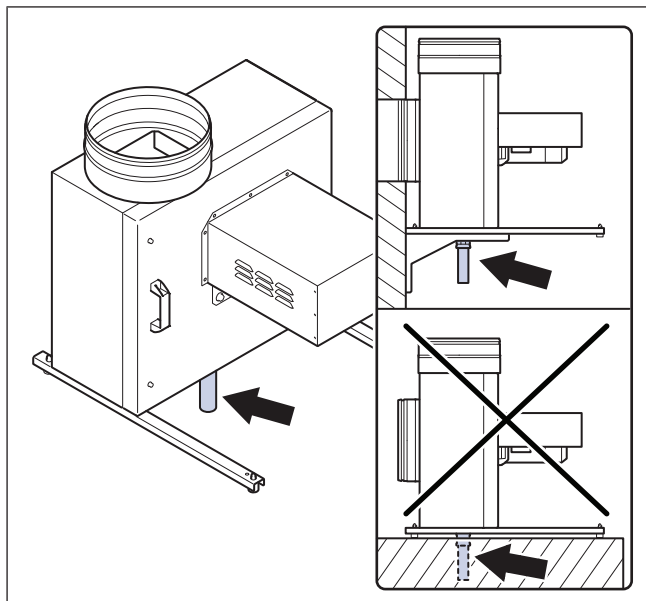
## 4.2 A termék telepítése

- 1 A terméket a tartólábak segítségével kell telepíteni. Ügyeljen rá, hogy a termék súlyeloszlása a tartólábakon egyenletes legyen. Ügyeljen rá, hogy a kondenzvíz-leadó csőcső a hatékony elvezetés érdekében mindig a termék legalacsonyabb pontján legyen.



### Vigyázat

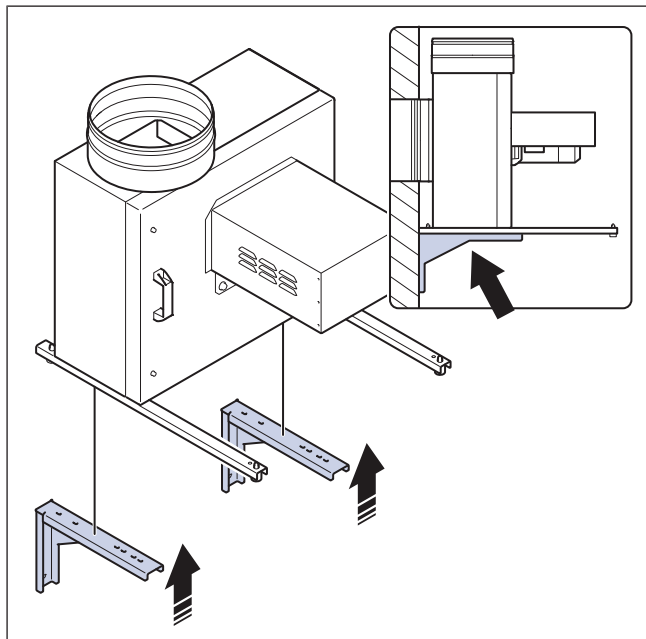
Amennyiben a túl sok kondenzvíz nem tud lefolyni, a termék károsodhat.



- 2 Amennyiben tartókonsolekat használ, szerelje fel azokat.

### Megjegyzés:

Falra történő felszerelés esetén a fali konzolok tartozékként kaphatók.

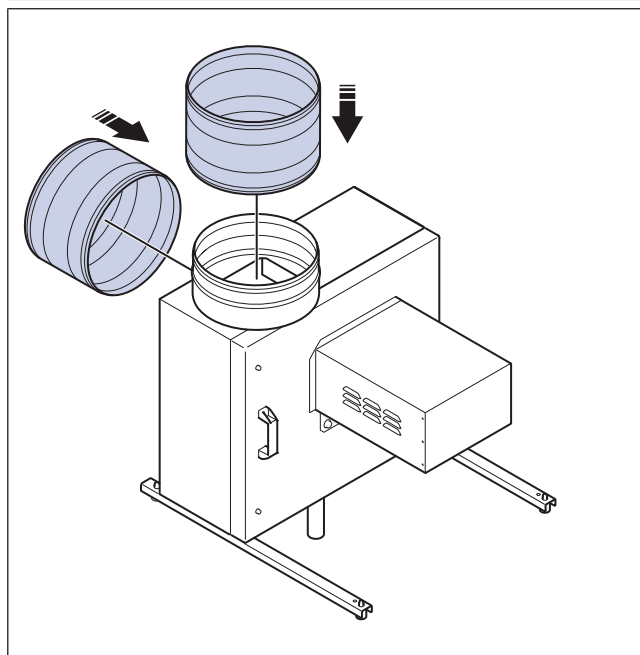


## 4.2.1 A légszűrőnek a termékhez való csatlakoztatásával kapcsolatban lásd: .

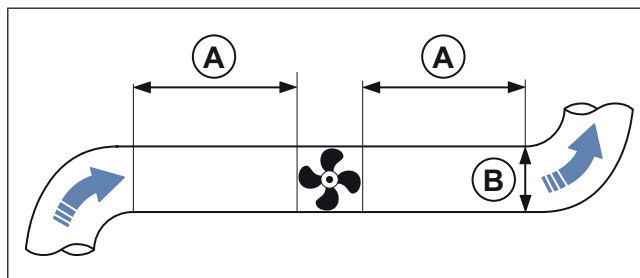
- 1 Tolja rá a a légszűrőt a terméken lévő csatlakozócsonkokra.

### Megjegyzés:

Systemair azt javasolja, hogy a légszűrőt rezgéstompító flexibilis csatlakozóelemekkel vagy FK gyorscsatlakozó bilincsekkel csatlakoztassa a termékhez. A flexibilis csatlakozóelemek és az FK gyorscsatlakozó bilincsek tartozékként kaphatók.



- 2 A bilincsekhez mellékelt csavarok segítségével rögzítse a bilincseket a légszűrő és a ventilátor csatlakozócsonkjához. Győződjön meg arról, hogy a légszűrő és a ventilátor között elegendő távolság van a termékből a légszűrőre átvitt rezgések csökkentéséhez.
- 3 Amennyiben a ventilátort könyökidom közelében szereli fel, a rezgések, a nem kívánt zajok és a nyomáscsökkenés megelőzése érdekében az alábbi lépéseket javasoljuk:
  - a. Mérje meg a ventilátor csonkjához és a könyökidom közötti távolságot (A).
  - b. Ügyeljen rá, hogy az (A) távolság a légszűrő átmérőjének (B) legalább a 2,5-szerese legyen. Kör keresztmetszetű légszűrőknél (B) a névleges átmérő. Négyzetes légszűrőknél (B) a hidraulikus átmérő.





## 5 Villamos bekötések kialakítása

### 5.1 Villamos bekötés előtti teendők

- Győződjön meg arról, hogy az elektromos csatlakozás megfelel a motor adattábláján szereplő műszaki adatoknak.
- Győződjön meg arról, hogy az elektromos csatlakozás környezete tiszta és száraz.
- Győződjön meg arról, hogy a termék szállításakor mellékelt kapcsolási rajz megegyezik a csatlakozódobozban lévő sorkapcsokkal.

### 5.2 A termék csatlakoztatása a tápfeszültséghez

- Végezze el a motor villamos bekötését. Nézze meg a termékhez mellékelt villamos bekötési rajzot.
- A biztonsági földelésnek a fázisvezetőével megegyező vagy annál nagyobb keresztmetszettel kell rendelkeznie.
- Szereljen áramköri megszakítót a ventilátor elektromos tápellátó rendszerébe úgy, hogy az érintkezők megszakító hézagja minden pólusnál legalább 3 mm legyen.
- Ha áram-védőkapcsolót (RCD) szerel be, ügyeljen rá, hogy az egy minden áramtípusra érzékeny RCD legyen. Vegye figyelembe, hogy a típustól függően a termék rendelkezik-e frekvenciaváltóval, szünetmentes tápegységgel (UPS) vagy EC-motorral. Az EC-motorok szivárgási árama a föld felé  $\leq 3,5$  mA.

### 5.3 Fordulatszám szabályozó EC-motorokhoz

- Az EC-motorok szabályozása fokozatmentes 0–10 V-os jellel történik.
- Ne használjon tápegységet a fordulatszám-szabályozóhoz.
- Lásd a [12.3 Villamos bekötési rajz](#) szakaszt, illetve a külső fordulatszám-szabályozó használati utasítását.

### 5.4 Motorvédelem EC-motorokhoz

Az EC-motorok beépített motorvédelemmel rendelkeznek. A motorvédelmet a ventilátornak a tápfeszültségről való 60 másodperces leválasztásával lehet alaphelyzetbe állítani.

### 5.5 Fordulatszám szabályozó AC-motorokhoz

#### Megjegyzés:

A különféle motortípusok esetében különböző fordulatszám szabályozási lehetőségek közül lehet választani. Használat előtt ellenőrizze, hogy a motor kompatibilis-e az adott fordulatszám szabályozó típusával!

A ventilátor fordulatszámának frekvenciaváltóval történő szabályozása is lehetséges, amennyiben az alkalmazott frekvenciaváltó rendelkezik beépített öszzpólusú (All-pole) szinuszciszűrével; ebben az esetben nincs szükség árnyékolt kábelekre.

### 5.6 Motorvédelem telepítése AC-motorokhoz

- Amennyiben a ventilátor beépített automatikus motorvédelemmel rendelkezik, állítsa alaphelyzetbe úgy, hogy a ventilátort 60 másodpercre leválasztja a tápfeszültségről.
- Ha a ventilátor motorja rendelkezik tekercshőmérséklet érzékelőkkel, például a csatlakozódobozba kivezetett termokontakttal (TK) vagy termisztorokkal (PTC), ezeket mindig a vezérlőáramkörbe kell bekötni a megfelelő motorvédő kapcsoló alkalmazásával.
- Ügyeljen arra, hogy a túlmelegedett motor ne indulhasson újra automatikusan, amikor lehűl.
- Szerelje külön a motorkábeleket és a hőmérséklet érzékelő kábeleit.
- Ha a motor nem rendelkezik tekercshőmérséklet érzékelővel, szereljen be egy termikus túláramvédő kapcsolót, amelynek leoldási értékét a motor névleges áramfelvételére kell beállítani.



## 6 Üzembehelyezés



### Vigyázat

- Ha az üzembe helyezés során erős vibráció jelentkezik, azonnal növelje vagy csökkentse a ventilátor fordulatszámát, amíg a vibráció nem csökken. A folyamatos erős vibráció károsíthatja az alkatrészeket.
- A ventilátor fordulatszámát nem szabad az adattáblán megadott maximális értéknél magasabbra növelni.

Az üzembe helyezési jegyzőkönyv letölthető a [www.systemair.com/weboldalrol](http://www.systemair.com/weboldalrol).

### 6.1 Üzembe helyezés előtti teendők

- Ellenőrizze, hogy a beépítés és az villamos bekötés megfelelően lett-e elvégezve.
- Nézze át a terméket és a tartozékokat, hogy nincs-e rajtuk sérülés.
- Ellenőrizze, hogy a biztonsági elemek megfelelően vannak-e telepítve.
- Ellenőrizze, hogy a beszívó és a kifúvó nyílásban nincs-e elzáródás.
- Ellenőrizze, hogy a szerelési anyagok és a nem kívánt tárgyak ki lettek-e véve a termékből és a légcsatornákból.

### 6.2 Üzembe helyezés

- 1 Állítsa a felszerelt biztonsági kapcsolót OFF kikapcsolt állásba.

- 2 Amennyiben hozzá tud fénni a ventilátor járókerékhez, végezze el az alábbi lépéseket:
  - a. Ha szükséges, távolítsa el a beszereléshez használt alkatrészeket.
  - b. Forgassa meg kézzel a ventilátor járókerékét, és győződjön meg róla, hogy könnyen forog.
  - c. Jegyezze fel az eredményt az üzembe helyezési jegyzőkönyvben.
- 3 Ügyeljen rá, hogy a járókerék a ventilátoron található forgásirány nyíl irányával egyezően forogjon és termék a beépítési iránynak megfelelően álljon.
  - a. Jegyezze fel az eredményt az üzembe helyezési jegyzőkönyvben.
- 4 Ha a ventilátor járókerékhez való hozzáférés érdekében eltávolította a beszereléshez használt alkatrészeket, az eltávolított alkatrészeket most szerelje fel újra.
- 5 Állítsa a telepített biztonsági kapcsolót ON bekapcsolt állásba.
- 6 Indítsa el a ventilátort.
- 7 Állítsa be a minimális fordulatszámot.
- 8 Fokozatosan növelje a fordulatszámot a maximális fordulatszámértékig.
  - a. Figyelje a burkolat és a csapágyak vibrációját minden fordulatszámánál.
  - b. Ellenőrizze, hogy a vibráció megfelel a DIN ISO 14694 szabvány előírásainak.
  - c. Ellenőrizze, hogy egyik fordulatszám szint sem okoz nem kívánt zajt a termékben.
  - d. Jegyezze fel az eredményt az üzembe helyezési jegyzőkönyvben.
- 9 Rögzítse a szükséges adatokat az üzembe helyezési jegyzőkönyvben.

## 7 Üzemeltetés



### Vigyázat

Az EC-motorokat a szabályozó bemeneten keresztül kell be- és kikapcsolni. A terméknek tápfeszültség általi leállítása csökkenti a motor élettartamát. Systemair azt javasolja, hogy a bemeneti jel egyszerű vezérlése érdekében külső fordulatszám szabályozót telepítsen.

### 7.1 EC-motorral rendelkező ventilátor indítása

- 1 Győződjön meg arról, hogy a 0–10 V vezérlő jel a fordulatszám szabályozón „0”-ra van állítva.
- 2 Állítsa a felszerelt biztonsági kapcsolót ON bekapcsolt állásba, és várjon 5 másodpercet.
- 3 Állítsa be a ventilátor fordulatszámát a 0–10 V jelölésű fordulatszám szabályozóval a kívánt értékre. Ha nincs külső fordulatszám szabályozó felszerelve, a ventilátor fordulatszámát közvetlenül a beépített potencióméterrel állítsa be.

### 7.2 A ventilátor leállítása

- 1 Állítsa a telepített fordulatszám szabályozót OFF kikapcsolt állásba. Olvassa el a telepített fordulatszám szabályozó használati útmutatóját.
- 2 Állítsa a telepített biztonsági kapcsolót OFF kikapcsolt állásba.

#### 7.2.1 A ventilátor leállítása vészhelyzet esetén

- Állítsa a telepített biztonsági kapcsolót OFF kikapcsolt állásba.

### 7.3 AC-motorral rendelkező ventilátor indítása

- 1 Állítsa a telepített biztonsági kapcsolót ON bekapcsolt állásba.
- 2 Telepítse a külső fordulatszám szabályozót. Olvassa el a telepített fordulatszám szabályozó használati útmutatóját.

## 8 Karbantartás



### Figyelmeztetés

A karbantartás előtt állítsa a telepített biztonsági kapcsolót OFF kikapcsolt állásba, ha az utasítások másként nem rendelkeznek. Ellenőrizze, hogy a biztonsági kapcsoló nincs-e véletlenül ON állásban.


### 8.1 Karbantartási ütemterv

Az időintervallumok megadásakor a termék folyamatos használatát vettük alapul.

Karbantartási teendő	Normál használati körülmények		Rendkívüli használati körülmények. <sup>1</sup>		
	6 havonta	Évente	3 havonta	6 havonta	Évente
Szemrevételezéssel vizsgálja meg a terméket és alkatrészeit, hogy nincs-e rajtuk sérülés, korrózió és szennyeződés.		X		X	
Vizsgálja meg a ventilátor járókerékét, hogy nincs-e rajta sérülés, és egyensúlyban van-e.		X		X	
Tisztítsa meg a terméket és a szellőzőrendszert.	X		X		
Ellenőrizze az összes kötőelemet, és győződjön meg arról, hogy azok teljesen meg vannak-e húzva.		X			X
Győződjön meg arról, hogy a ventilátor és alkatrészei megfelelően működnek.	X			X	
Mérje meg a teljesítményfelvételt, és hasonlítsa össze az eredményt az adattáblán feltüntetett adatokkal.		X		X	
Ha rezgéscsillapítók vannak beszerelve, győződjön meg arról, hogy azok megfelelően működnek, és vizsgálja meg, nincs-e rajtuk sérülés vagy korrózió.		X			X
Győződjön meg arról, hogy az elektromos és a mechanikus védőberendezések megfelelően működnek.		X			X
Ellenőrizze, hogy a termék adattáblái jól olvashatók-e.		X		X	
Ellenőrizze az összes kábelcsatlakozást, hogy nincs-e rajtuk sérülés. Ellenőrizze, hogy a tömszelencék szorosan illeszkednek-e a kábelekhöz.		X			X
Amennyiben flexibilis csatlakozóelemek vannak felszerelve, ellenőrizze, nincsenek-e rajtuk sérülések.	X			X	

1. Rendkívüli használati körülménynek minősül: Ha az állandó környezeti hőmérséklet 30 °C-nál magasabb vagy -10 °C-nál alacsonyabb, ha a hőingás igen nagy, vagy ha a szállított levegő nagyon szennyezett.

## 8.2 A termék tisztítása



### Vigyázat

- Ne tisztítsa a terméket magasnyomású mosóval.
- Ne tisztítsa a terméket acélkefével vagy éles tárgyakkal.
- A ventilátor járókerékének lapátjait ne hajlítsa meg.
- Vigyázzon, hogy ne mozdítsa el a ventilátor járókeréken lévő kiegyenlítő súlyokat.

- A ventilátorról és a légszűrőből távolítsa el a szennyeződéseket.
- Amennyiben hozzáfér a ventilátor járókerékhez, nedves ruhával vagy puha kefével tisztítsa meg a járókeréket.

## 8.3 Pótalkatrészek

- A pótalkatrész-rendelés elküldésekor adja meg a termék sorozatszámát. A sorozatszám az adattáblán található.
- Pótalkatrészekkel kapcsolatos bővebb információkért forduljon a műszaki ügyfélszolgálatához.
- Mindig a gyártó pótalkatrészeit használja: Systemair.
- A megfelelő pótalkatrészek kiválasztásához lásd az adattáblán található beolvasható kódot.

## 9 Hibakeresés...

### Megjegyzés:

Ha ebben a részben nem talál megoldást a problémájára, forduljon a Systemair műszaki ügyfélszolgálatához.

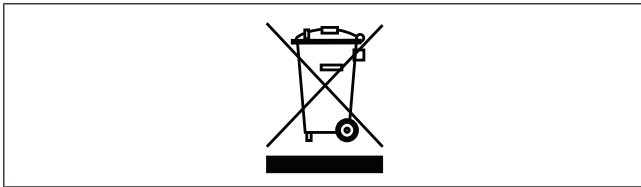
Probléma	Ok	Megoldás
A termék nem működik egyenletesen.	A ventilátor járókereke nincs megfelelően kiegyensúlyozva.	Forduljon a Systemair műszaki ügyfélszolgálatához.
	Szennyeződés van a ventilátor járókereken.	Óvatosan tisztítsa meg a ventilátor járókerekeit. Lásd: <a href="#">8.2 A termék tisztítása</a> .
	A ventilátor járókereke sérült vagy deformálódott, mert a szállított levegő agresszív közeget tartalmaz.	Forduljon a Systemair műszaki ügyfélszolgálatához.
	A ventilátor járókereke nem a megfelelő irányban forog.	Ellenőrizze, hogy a villamos bekötés megfelelően lett-e elvégezve.
	A ventilátor járókereke a túl magas hőmérséklet miatt deformálódott.	<ul style="list-style-type: none"> <li>Cserélje ki a ventilátor járókerekeit.</li> <li>Győződjön meg arról, hogy a szállított levegő hőmérséklete nem magasabb az adattáblán feltüntetett értéknél.</li> </ul>
	Rendkívül erős a vibráció a termékben vagy a légcsatornában.	Ellenőrizze, hogy a termék megfelelően van-e beszerelve. Ellenőrizze a légcsatornát.
	A termék rezonanciafrekvencia tartományában működik.	Növelje vagy csökkentse a ventilátor fordulatszámát, amíg az egyenletesen nem működik. Lásd: <a href="#">6 Üzembehelyezés</a> .
A kiáramló levegő mennyisége nem megfelelő.	A ventilátor járókereke nem a megfelelő irányban forog.	Ellenőrizze, hogy a villamos bekötés megfelelően lett-e elvégezve.
	A villamos bekötés nem megfelelően történt.	Ellenőrizze, hogy a villamos bekötés a kapcsolási rajzok szerint történt-e.
	A nem megfelelő beépítés miatt a nyomásemelés túl alacsony.	A nyomásemelés növelése érdekében végezze el a szükséges változtatásokat a légcsatornákon és a beépített elemeken. Lásd: <a href="#">6 Üzembehelyezés</a> .
	A légtechnikai zsaluk le vannak zárva, vagy csak részlegesen vannak nyitva.	Nyissa ki a zsalukat.
	A beszívó nyílásban vagy a légcsatornában elzáródás van.	Szüntesse meg az elzáródás okát.
	A termék nem alkalmazható a telepítési helyen.	Ellenőrizze, hogy a termék alkalmazható-e a telepítési helyén.
	A motor túlmelegedett, ezért a teljesítménye csökkent.	<ul style="list-style-type: none"> <li>Ellenőrizze a környezeti hőmérsékletet.</li> <li>Ügyeljen arra, hogy a motor körül elegendő hely legyen a hőmérséklet alacsonyan tartásához.</li> </ul>
A termék indításakor vagy működésekor szokatlan zaj hallatszik.	<b>Megjegyzés:</b> Ez csak az EC-motorokra vonatkozik.	
	A légcsatorna csatlakozásaiban feszültség van.	Oldja ki a rögzítőelemeket, igazítsa meg a légcsatorna elemeit, majd húzza meg ismét a rögzítőelemeket.

Probléma	Ok	Megoldás
Kioldott egy termokontakt, PTC vagy ellenállás.	A ventilátor járókereke nem a megfelelő irányban forog.	Ellenőrizze, hogy a villamos bekötés megfelelően lett-e elvégezve.
	Fáziskiesés történt.	Ha a motor 3 fázisú, ellenőrizze, hogy mindegyik fázis megvan, nincs-e hiányzó fázis.  <b>Megjegyzés:</b> Ez nem vonatkozik az EC-motorokra.
	A motor túlmelegedett.	<ul style="list-style-type: none"> <li>Ellenőrizze a motorhűtő járókereket.</li> <li>Ha lehetséges, a motor tekerceselésének ellenőrzéséhez mérje meg a tekercesellenállást.</li> </ul>
	Az indító kondenzátor nem vagy nem megfelelően van csatlakoztatva.  <b>Megjegyzés:</b> Ez nem vonatkozik az EC-motorokra és a 3 fázisú AC-motorokra.	Végezze el az indító kondenzátor megfelelő csatlakoztatását. Nézze meg a motor villamos bekötési rajzát.
	A motor megszorult.	Forduljon a Systemair műszaki ügyfélszolgálatához.
A ventilátor fordulatszáma nem éri el a névleges értéket.	Hibás a motor tekerceselése.	Ha lehetséges, a motor tekerceselésének ellenőrzéséhez mérje meg a tekercesellenállást.
	A fordulatszám szabályozás nincs megfelelően beállítva.	Állítsa be helyesen a fordulatszám szabályozót.
	A ventilátor járókereke mechanikai akadály miatt nem tud szabadon forogni.	Szüntesse meg az elzáródás okát.
	Fáziskiesés történt.	Ha a motor 3-fázisú, ellenőrizze, hogy mindegyik fázis megvan, nincs-e hiányzó fázis.
A motor nem forog.	A tápellátás valamelyik eleme meghibásodott.	Ellenőrizze a tápegység működését. Cserélje ki a hibás alkatrészeket, és csatlakoztassa újra a tápegységet.
	A villamos bekötés nem megfelelően történt.	Ellenőrizze, hogy a villamos bekötés a kapcsolási rajzok szerint történt-e.
	A motorvédelem kioldott, mert a motor túlmelegedett.	Hagyja a motort kihűlni. Állítsa alaphelyzetbe a motorvédelmet. Keresse meg a motor túlmelegedésének okát.
	Fáziskiesés történt.	Ha a motor 3-fázisú, ellenőrizze, hogy mindegyik fázis megvan, nincs-e hiányzó fázis.

Probléma	Ok	Megoldás
Az elektronikus alkatrészek vagy a motor túlmelegedett.	A motor túlterhelődött, vagy a környezeti hőmérséklet túl magas.	Hagyja a motort kihűlni. Állítsa alaphelyzetbe a motorvédelmet. Keresse meg a motor túlmelegedésének okát.
	A motor túlterhelődött.	Ellenőrizze, hogy a termék alkalmazható-e a telepítés helyén.
	A környezeti hőmérséklet túl magas.	Ellenőrizze, hogy a termék alkalmazható-e a telepítés helyén.
	A termék hűtése nem megfelelő.	Ügyeljen arra, hogy a motor körül elegendő hely legyen a hőmérséklet alacsonyan tartásához.

## 10 Leselejtezés

A termék megfelel a WEEE irányelvnek. Ez a szimbólum a terméken vagy a termék csomagolásán azt mutatja, hogy a termék nem háztartási hulladék. A terméket elektromos és elektronikus berendezésekre szakosodott ártalmatlanító helyen kell újrahasznosítani.



### 10.1 A termék szétszerelése és az alkatrészek ártalmatlanítása

- 1 A termék szétkapcsolását és szétszerelését a villamos bekötés és a beépítés műveleti sorrendjével ellentétes sorrendben kell végezni.
- 2 A termék alkatrészeit és a csomagolást a megfelelő ártalmatlanítási telephelyre szállítva hasznosítja újra.
- 3 Tartsa be az ártalmatlanításra vonatkozó helyi és nemzeti előírásokat.

## 11 Garancia

Jótállási igény esetén küldje el a karbantartási jegyzőkönyvet és az üzembe helyezési jegyzőkönyvet a Systemair részére. A garancia csak az alábbi körülmények fennállása esetén érvényes:

- A termék beépítése és működtetése megfelelően történt.
- A termékhez megfelelő motorvédelmet használtak.
- Az adatlapokon és gépkönyvekben szereplő utasításokat betartották.
- A karbantartási utasításokat betartották.
- A nem folyamatosan üzemeltetett terméket havonta legalább 1 órán keresztül működtetik.

## 12 Műszaki adatok

### 12.1 A műszaki adatok áttekintése

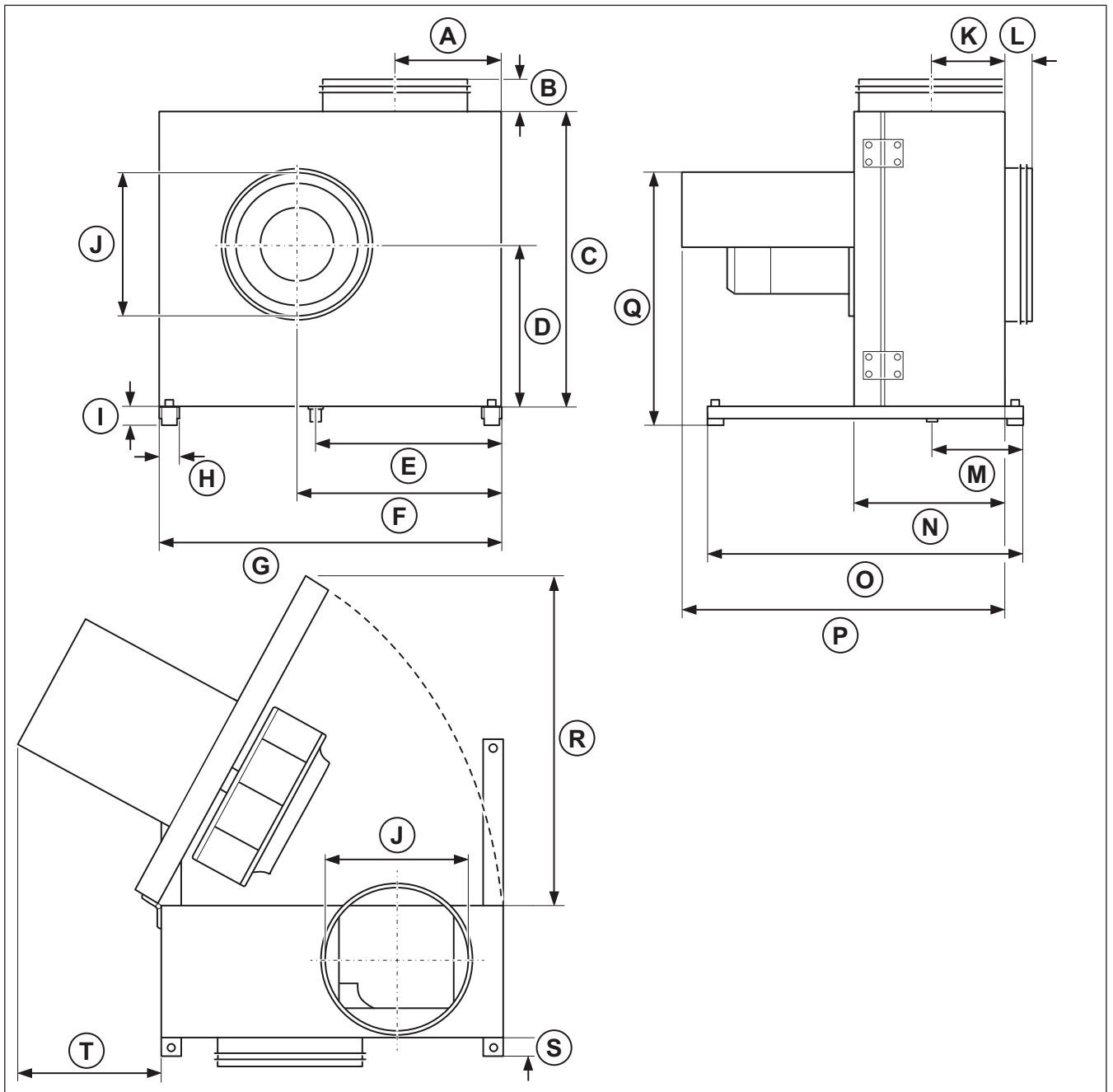
Szállított közeg megengedett max. hőmérséklete, °C	120
Hangnyomásszint, dB	Lásd a műszaki adatlapot az online katalógusban: <a href="http://www.systemair.com">www.systemair.com</a> .
IP szigetelési osztály	
Feszültség, áramfelvétel, frekvencia, védelemosztály, tömeg	Nézze meg az adattáblát. További információkért lásd: <a href="#">1.5 Adattábla</a> .
Motor adatai	Nézze meg a motor adattábláját vagy a motor gyártójának műszaki dokumentációját.

### 12.2 Termék méretei

#### Megjegyzés:

Ha a mértékegység nincs megadva, a méretek milliméterben értendők.





A méretek 2 külön táblázatra vannak felosztva. A K-T méreteket lásd a 2. táblázatban

Táblázat 1

	A	B	C	D	E	F	G	H	I	ØJ
<b>KBT 160</b>	128	43	384	212	227	249	437	36	32	160
<b>KBT 180</b>	134	43	412	224	244	272	470	36	32	180
<b>KBT 200</b>	143	43	445	250	273	293	510	36	32	200
<b>KBT 225</b>	147	43	455	256	282	301	522	36	32	225
<b>KBT 250</b>	161	43	500	280	305	333	576	36	32	250
<b>KBT 280</b>	171	43	537	296	331	359	625	36	32	280

Táblázat 2

	K	L	M	N	O	P	Q	R	S	T
<b>KBT 160</b>	100	43	100	209	470	473	345	437	54	320
<b>KBT 180</b>	105	43	95	218	470	483	366	470	54	320
<b>KBT 200</b>	115	43	113	233	470	617	392	510	54	440
<b>KBT 225</b>	121	43	121	251	620	635	412	522	54	440
<b>KBT 250</b>	140	43	139	272	620	656	436	576	54	440
<b>KBT 280</b>	155	43	139	293	620	677	462	625	54	440

## 12.3 Villamos bekötési rajz

A motorkábelekben lévő vezetékek színekódjai:

Vezeték	Szín
+10 V	Vörös
0...10V/PWM	Sárga
GND	Kék

### 12.3.1 Bekötési rajz AC-ventilátorokhoz

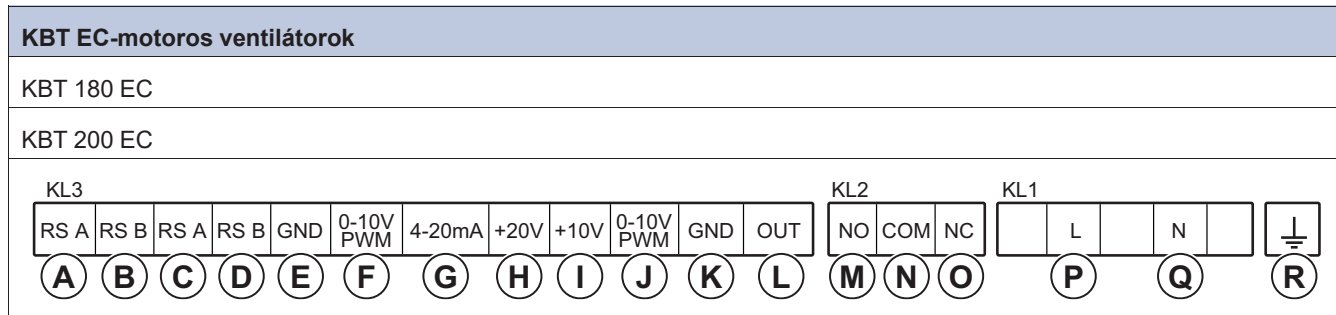
KBT ventilátorok	1-fázisú, 230 V
KBT 160 E4	
KBT 180 E4	
KBT 200 E4	
KBT 225 E4	
KBT 250 E4	

KBT ventilátorok	3-fázisú, 230 V	3-fázisú, 400 V
KBT 160 D4 IE2	<p>Delta kapcsolás</p>	<p>Csillag kapcsolás</p>
KBT 200 D4 IE2		
KBT 280 D4 IE2		
KBT 225 D4 IE3		
KBT 250 D4 IE3		
KBT 280 D4 IE3		

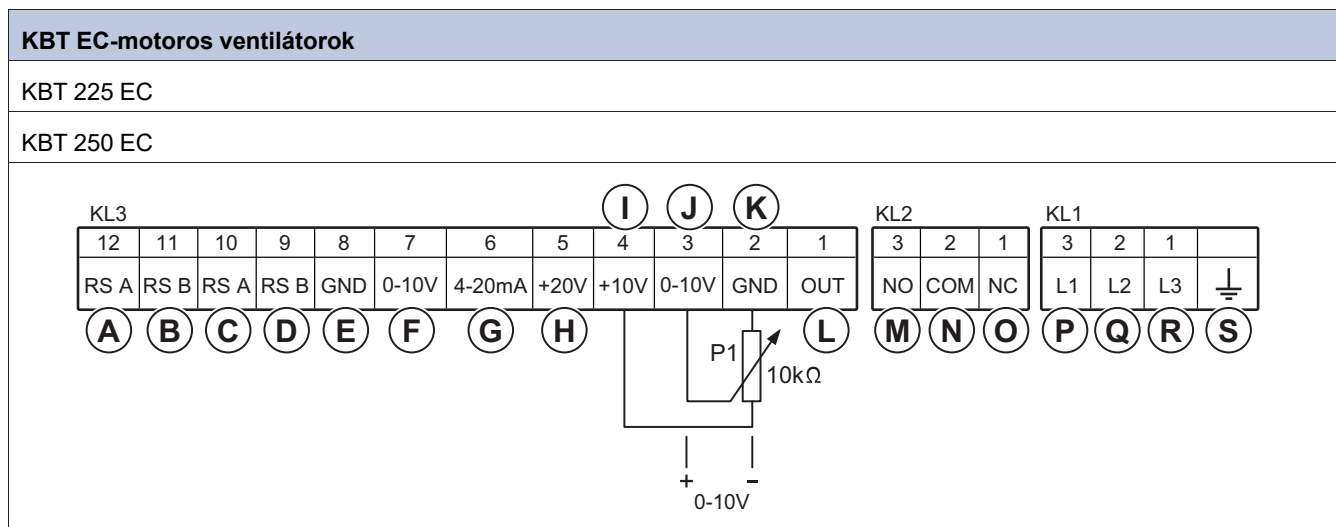
### 12.3.2 Bekötési rajz EC-ventilátorokhoz

KBT EC-motoros ventilátorok	1-fázisú, 230 V
KBT 160 EC	

- A. Hálózati betáp, fázis
- B. Nulla
- C. Föld
- D. Riasztó relé, meghibásodás esetén leállás
- E. Riasztó relé, KÖZÖS
- F. Feszültség kimenet, +10 V, max. 1,1 mA
- G. Vezérlő bemenet (impedancia k $\Omega$ )
- H. Föld



- A. RS485 interfész a ebmBUS-hoz; RS A
- B. RS485 interfész a ebmBUS-hoz; RS B
- C. RS485 interfész a ebmBUS-hoz; RS A
- D. RS485 interfész a ebmBUS-hoz; RS B
- E. Föld
- F. Vezérlő bemenet
- G. Vezérlés/tényleges bemeneti érték
- H. Külső érzékelő betápjja, 20 V DC ( $\pm 20\%$ ), max. 50 mA
- I. Külső potenciométer betápjja, 10 V DC ( $\pm 10\%$ ), max. 10 mA (KL3)
- J. Vezérlő bemenet
- K. Föld
- L. Fő kimenet, 0–10 V, max. 3 mA
- M. Hibajelző relé, hiba esetén zárva
- N. Hibajelző relé, közös (2 A, 250 V AC, AC1)
- O. Hibajelző relé, hiba esetén nyitva
- P. Hálózati betáp, fázis
- Q. Nulla
- R. Föld



- A. RS485 interfész a ebmBUS-hoz; RS A
- B. RS485 interfész a ebmBUS-hoz; RS B
- C. RS485 interfész a ebmBUS-hoz; RS A
- D. RS485 interfész a ebmBUS-hoz; RS B
- E. Föld
- F. Vezérlő bemenet
- G. Vezérlés/tényleges bemeneti érték
- H. Külső érzékelő betápjja, 20 V DC ( $\pm 20\%$ ), max. 50 mA
- I. Külső potenciométer betápjja, 10 V DC ( $\pm 10\%$ ), max. 10 mA
- J. Vezérlő bemenet
- K. Föld
- L. Fő kimenet, 0–10 V, max. 3 mA
- M. Hibajelző relé, hiba esetén zárva
- N. Hibajelző relé , közös (SA, 250 V AC)
- O. Hibajelző relé, hiba esetén nyitva
- P. Hálózati betáp, fázis
- Q. Hálózati betáp, fázis
- R. Hálózati betáp, fázis
- S. Föld

### 12.3.3 AC-motorok fordulatszám szabályzójának villamos bekötési rajza

#### Megjegyzés:

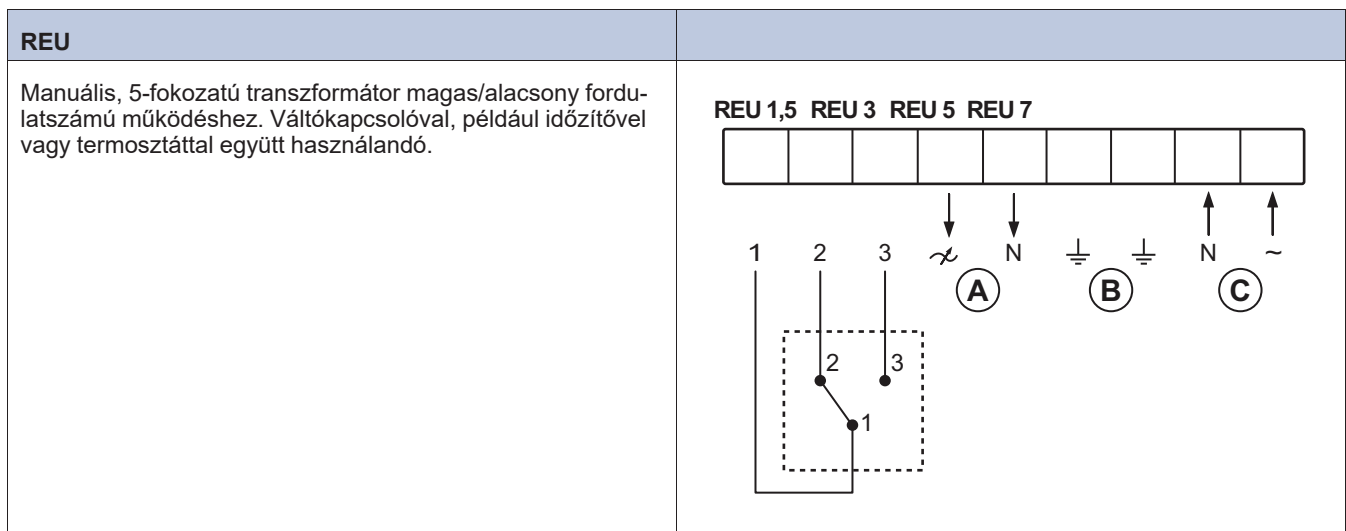
Az elektromos tartozékok kiválasztását a termék műszaki paramétereinek megfelelően kell elvégezni.

RE	
Kézi 5-fokozatú transzformátor.	

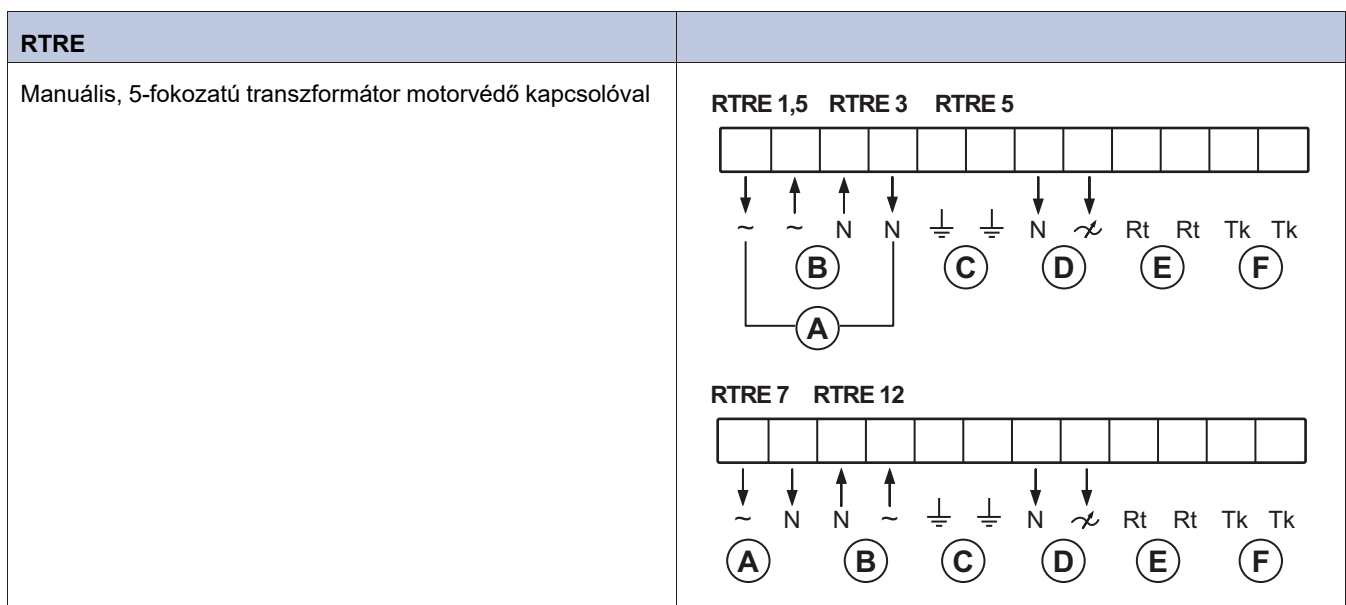
- A. Relé csatlakozó. Mindig 230 V van a fázispont és a nullpont között, amikor a transzformátor gombja az 1–5 állások egyikében van.
- B. Hálózati villamos betáp
- C. Föld
- D. Ventilátor

REE – Tirisztoros fokozatmentes fordulatszám szabályzó	
REE 1 és REE 2 – Falon kívüli vagy süllyesztett beépítésű burkolattal együtt.	
REE 4 – Falon kívüli beépítésű	
<p><b>Megjegyzés:</b></p> <p>Az indítási áramot figyelembe kell venni a fordulatszám szabályzó kiválasztásánál. Ezzel a szabályzóval csak olyan ventilátorok üzemeltethetők, amelyekbe motorkercs-hővédelem van beépítve, és amelyek alkalmasak a tirisztoros fordulatszám szabályozásra.</p>	

- L: fázis bekötési pont a fordulatszám szabályozáshoz kikapcsolási funkcióval
- (L): fázis bekötési pont fordulatszám szabályozáshoz kikapcsolási funkció nélkül



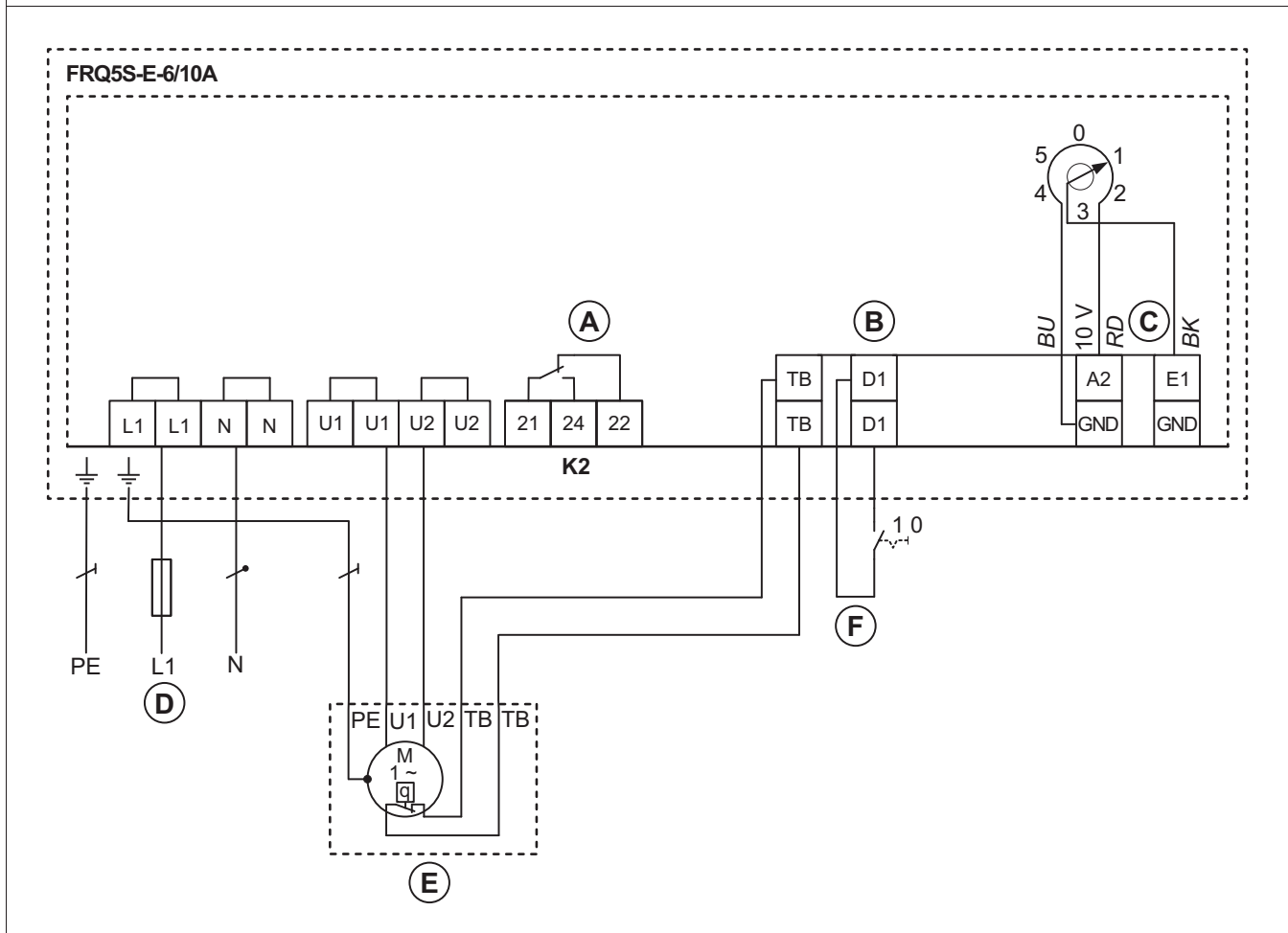
1. Külső váltókapcsoló
  2. Bal oldali választókapcsoló
  3. Jobb oldali választókapcsoló
- A. Ventilátor  
B. Föld  
C. Hálózati villamos betáp



- A. Relé csatlakozó. Mindig 230 V van a fázispont és a nullpont között, amikor a transzformátor gombja az 1–5 állások egyikében van.
- B. Hálózati villamos betáp
- C. Föld
- D. Ventilátor
- E. Termosztát
- F. Motorvédelem. Ha a motorvédelem nincs használatban, a Tk sorkapcsokat össze kell kötni.

**FRQ5S-E-6A**

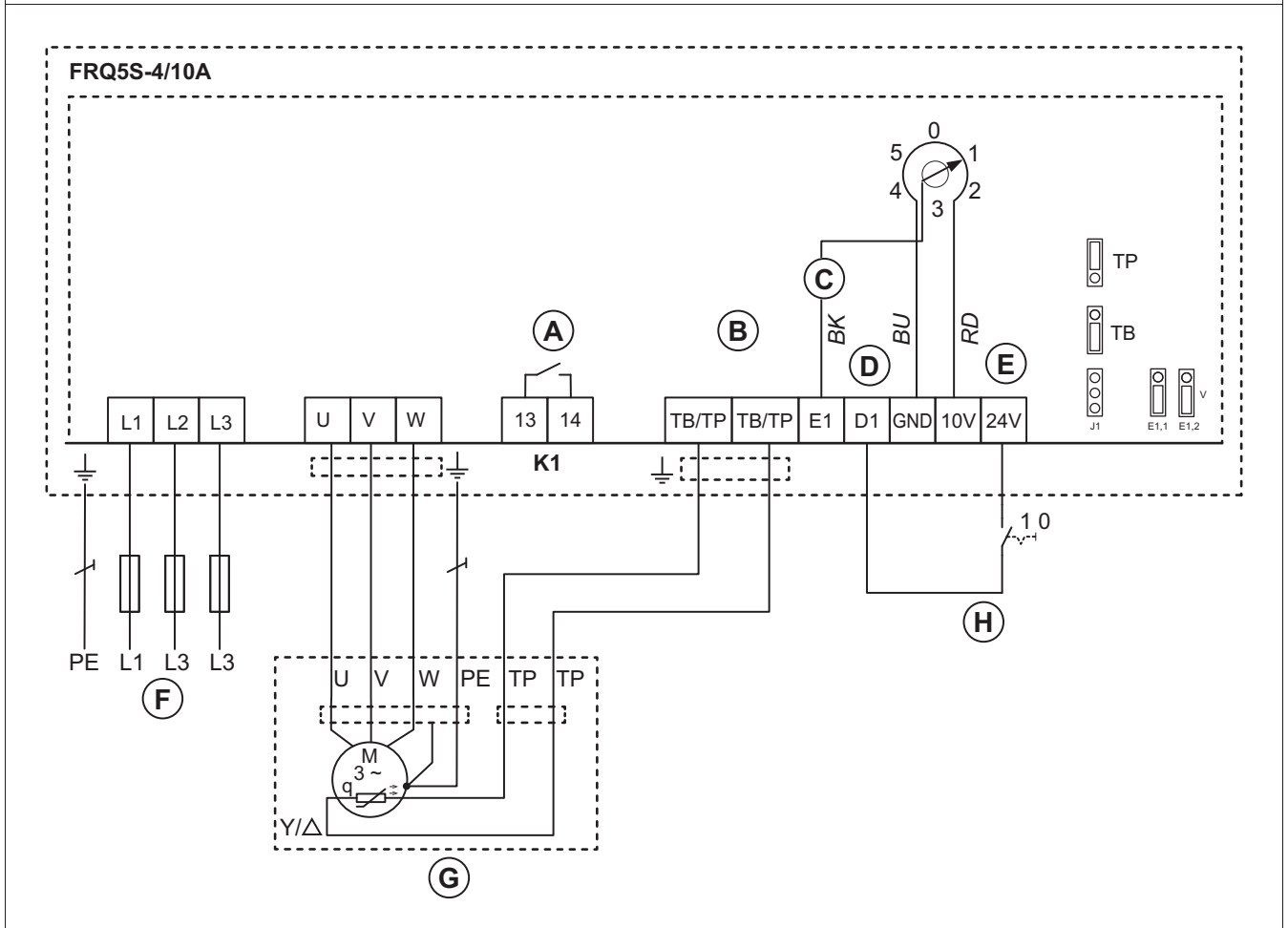
Frekvenciaváltó beépített összpólusú (All-pole) szinusz szűrővel és 5-fokozatú kapcsolóval.



- A. Névleges csatlakozási érték, max. AC 250 V, 2 A
- B. Digital In 1
- C. Analog In 1
- D. Hálózati táp, 1-fázisú, 208...277 V, 50/60 Hz
- E. Motor beépített termokontakttal
- F. ON/OFF (BE/KI)

## FRQ5S-4A

Frekvenciaváltó beépített összpólusú (All-pole) szinusz szűrővel és 5-fokozatú kapcsolóval.



- A. Névleges csatlakozási érték, max. AC 250 V, 2 A
- B. Termisztor (TP) vagy Termokontakt (TB) Be
- C. Analog In 1
- D. Digital In 1
- E. 24 V Ki
- F. Hálózati táp, 3-fázisú, 208...480 V, 50/60 Hz
- G. Motor beépített termisztorral
- H. ON/OFF (BE/KI)

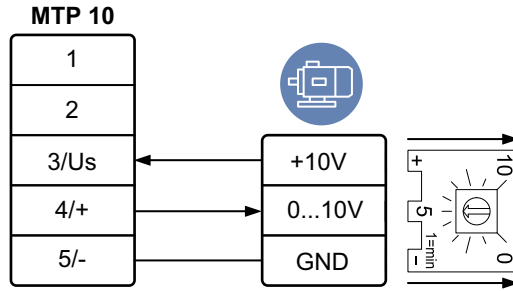
### 12.3.4 EC-motorok fordulatszám szabályozójának bekötési rajza

#### Megjegyzés:

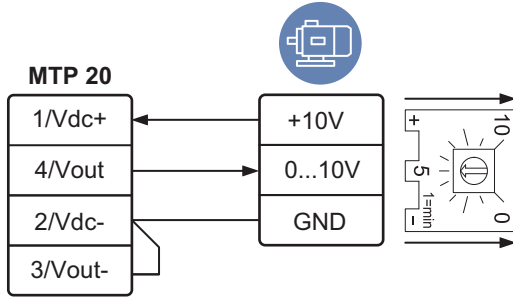
Gyárilag beépített potenciométer van a csatlakozódobozban lévő sorkapocslécebe kötve. Amennyiben az EC ventilátorhoz külső fordulatszám szabályozót használ, távolítsa el a beépített gyári potenciométert.



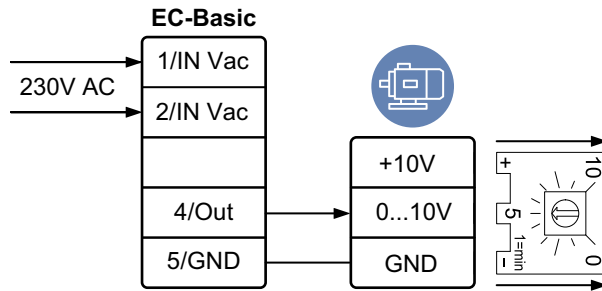
### MTP 10



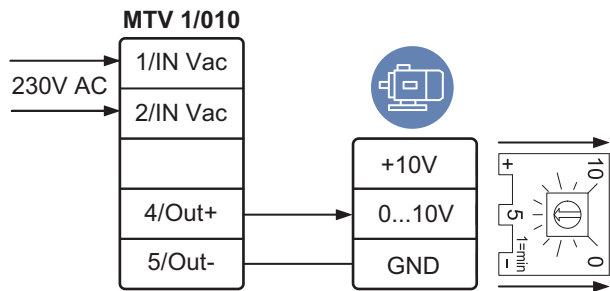
### MTP 20



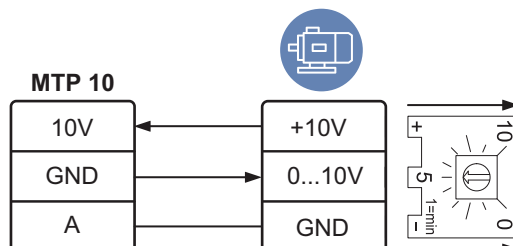
### EC-Basic



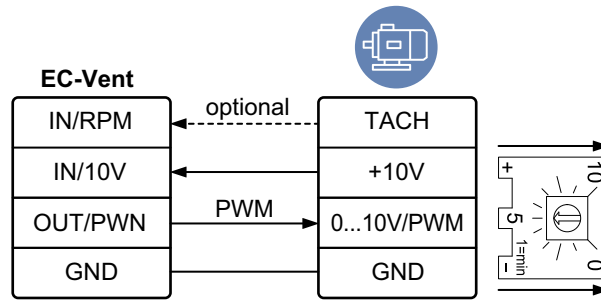
### MTV-1/10



### S-5EC/FRQ

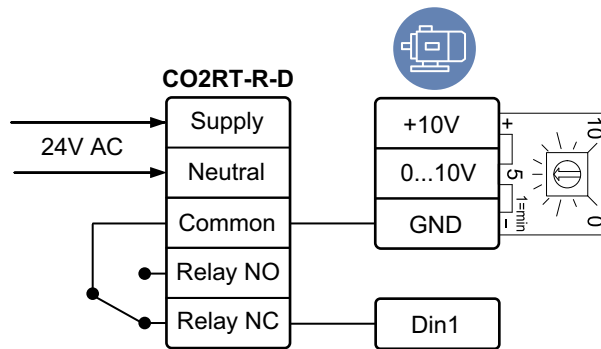


## EC-Vent

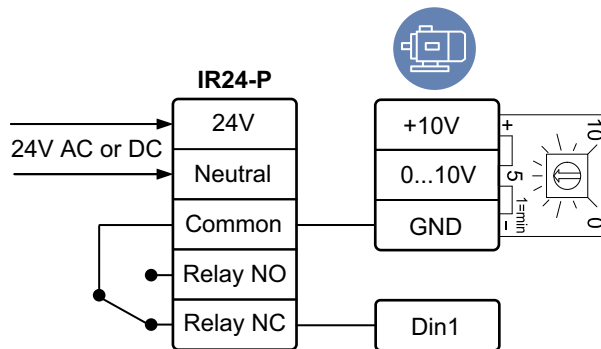


### 12.3.5 EC-motorok ON/OFF (BE/KI) vezérlésének villamos bekötési rajza

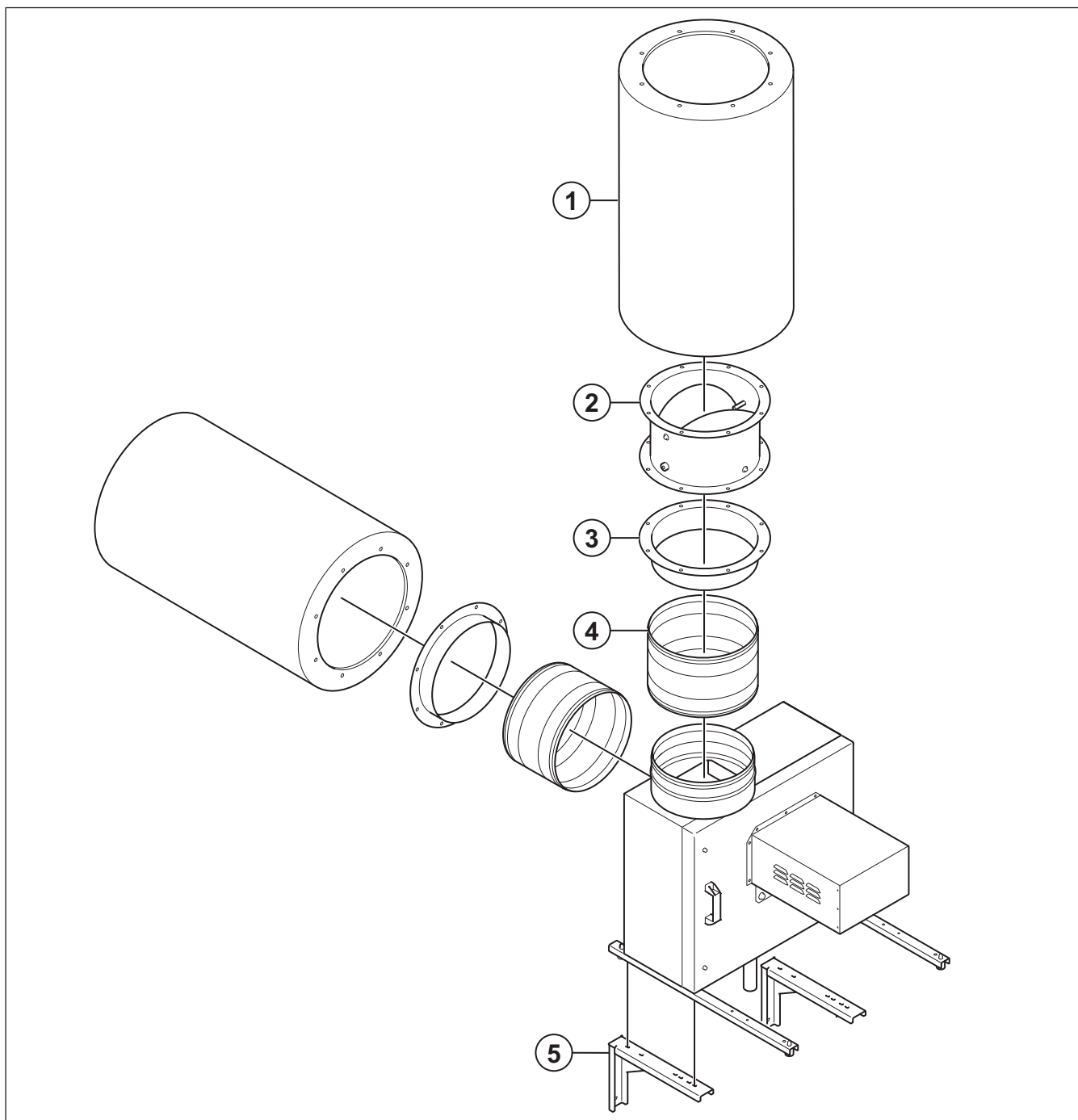
#### CO2RT-R(-D)



#### IR24-P



## 13 Tartozékok áttekintése



1. RSA: Hangcsillapító
2. LRK: Visszacsapó szelep
3. UGF: Átmeneti idom

4. ASF: Rezgéstompító flex. csatlakozó
5. WBK: Fali tartókonzol

### Megjegyzés:

Az ábrázolt tartozékok nem részei a terméknek. További információkkal és egyéb elérhető tartozékokkal kapcsolatban látogasson el az alábbi weboldalra [www.systemair.com](http://www.systemair.com) vagy forduljon a Systemair műszaki ügyfélszolgálatához.

# 14 EU Megfelelőségi Nyilatkozat

A gyártó:

<b>Gyártó</b>	Systemair Sverige AB
<b>Cím</b>	Industrivägen 3 739 30 Skinnskatteberg Svédország

felelősségünk teljes tudatában kijelentjük, hogy az alábbi termékek:

<b>Típus/modell</b>	KBT
<b>Azonosítás</b>	2022-től kezdődően folytonos sorozatszám

megfelel az alábbi irányelvek és szabványok vonatkozó rendelkezéseinek

**Gépekre vonatkozó 2006/42/EK irányelv**

**EN ISO 12100:2010**

Gépek biztonsága – A kialakítás általános elvei – Kockázatértékelés és kockázatcsökkentés

**EN ISO 13857:2019**

Gépek biztonsága – Biztonsági távolságok a veszélyes terek felső és alsó végtaggal való elérése ellen

**EN 60204-1:2018**

Gépi berendezések biztonsága – Gépek villamos szerkezetei – 1. rész: Általános követelmények

**EN 60335-1:2012**

Háztartási és hasonló jellegű villamos készülékek – Biztonság, 1. rész: Általános követelmények.

**EN 60 335-2-80:2003**

Háztartási és hasonló jellegű villamos készülékek – Biztonság, 2-80. rész: Ventilátorokra vonatkozó különleges követelmények.

**EN 50106:2008**

Háztartási és hasonló villamos készülékek – Különös szabályok az EN 60 335-1 hatálya alá tartozó készülékekre vonatkozó rutinvizsgálatokhoz

**EN 60529:2014**

Villamos gyártmányok burkolatai által nyújtott védettségi fokozatok (IP-kód).

**Elektromágneses összeférhetőségről (EMC) szóló 2014/30/EU irányelv**

**EN 62233:2008**

Háztartási és hasonló jellegű készülékek elektromágneses terének mérési módszerei az emberi expozícióra vonatkozóan

**EN 61000-6-2:2005**

Elektromágneses összeférhetőség (EMC) 6-2. rész: Általános szabványok – Az ipari környezet zavartűrése

**2011/65/EU irányelv (RoHS)**

**EN IEC 63000:2018**

Műszaki dokumentáció az elektromos és elektronikus termékek értékeléséhez a veszélyes anyagok korlátozása tekintetében

A műszaki dokumentáció összeállításáért felelős személy:

**Stefan Lindberg**



Műszaki igazgató

Ez a nyilatkozat kizárólag a gépre vonatkozik abban az állapotban, amelyben azt forgalomba hozták, és nem vonatkozik a végső felhasználó által utólagosan hozzáadott alkatrészekre vagy műveletekre.

Skinnskatteberg, Sweden 2022-12-14



**Sofia Rask**

Ügyvezető igazgató





Systemair Sverige AB  
Industrivägen 3  
SE-739 30 Skinnskatteberg

+46 222 440 00  
mailbox@systemair.com  
www.systemair.com

© Copyright Systemair AB  
Minden jog fenntartva  
EOE

A Systemair AB fenntartja a jogot, hogy termékeit előzetes bejelentés nélkül módosítsa. Ez a már megrendelt termékekre is érvényes mindaddig, amíg a módosítás nincs hatással a korábban elfogadott specifikációkra.