

## VCZ SMART / VCZ SMART PLUS

EC - Fordulatszám szabályozott központi ventilátor nyomásérzékelővel

CE





## IMPRESSUM

### Manufacturer / Hersteller / Gyártó :

ZLT Lüftungs- und Brandschutztechnik  
GmbH  
Wilhermsdorfer Straße 28  
09387 Jahnsdorf/Erzgebirge  
DEUTSCHLAND

### Magyarország :

Aereco Légtechnika Kft.  
1139 Budapest, Fáy u. 12/A. -  
Tel (+36 1) 214 44 21, 214 43 77,  
225 03 73  
Fax (+36 1) 225 03 73 -  
E-mail: aereco@aereco.hu  
www.aereco.hu

### Other country / Autre pays :

Aereco S.A.  
62 rue de Lamirault  
Collégien  
77615 Marne-la-Vallée cedex 3  
FRANCE  
Tel.: +33 1 60 06 44 65  
Fax: +33 1 64 80 47 26  
www.aereco.com

## TARTALOM

VCZ SMART ÉS VCZ SMART PLUS	3
1. ÁLTALÁNOS MEGJEGYZÉSEK	3
2. BIZTONSÁGI UTASÍTÁSOK	5
3. SZÁLLÍTÁS, TÁROLÁS	6
4. TELEPÍTÉSI FELTÉTELEK	7
5. MŰSZAKI ADATOK	8
6. TELEPÍTÉS	10
7. LÉGCSATORNA CSATLAKOZTATÁSA	12
8. LÉGSZÁLLÍTÁS IRÁNYÁNAK MEGVÁLTOZTATÁSA	13
9. ELEKTROMOS CSATLAKOZÁS	15
10. A NYOMÁSSZABÁLYOZÓ ESZKÖZ	19
11. ÜZEMBEHELYEZÉS	21
12. CSATLAKOZÁS WIFI-HEZ	21
13. OKOS BEJELENTKEZÉSI MENÜ	24
14. MENÜ AZ ESZKÖZÖN	25
15. A NYOMÁSSZABÁLYOZÓ EGYSÉG PARAMÉTEREINEK BEÁLLÍTÁSA	27
16. A RENDSZERIDŐ BEÁLLÍTÁSA	28
17. CSÖKKENTETT ÜZEMMÓD	28
18. ÁLTALÁNOS HIBÁK	29
19. AZ ESZKÖZ NEVÉNEK BEÁLLÍTÁSA	29
20. ÜGYFELEK FELHASZNÁLÓNEVÉNEK ÉS JESZAVÁNAK MÓDOSÍTÁSA	30
21. ÉRTEŚITÉSEK	31
22. PROBLÉMA MEGOLDÁS	33
23. KARBANTARTÁS ÉS SZERVÍZ	34
24. TELEPÍTÉSI ÉS GYÁRTÓI IGAZOLÁS	37
25. WI-FI CSATLAKOZÁS ADATAI	37
26. EK MEGFELELŐSÉGI NYILATKOZAT	38

Minden publikációs jogot fenntartunk. A dokumentumban található összes kép és tartalom a tulajdonosok szerzői joga, és kifejezett engedélyük nélkül nem reprodukálható. Az Aereco fenntartja a jogot, hogy előzetes értesítés nélkül módosítsa, frissítse vagy visszavonja a jelen dokumentumban található információkat.

---

## VCZ SMART ÉS VCZ SMART PLUS

---

### 1. ÁLTALÁNOS MEGJEGYZÉSEK

---

#### 1.1. A KÉZIKÖNYVRŐL

---

- Ez a szerelési útmutató kizárólag a VCZ ventilátorok beépítési használati és karbantartási útmutatója. Semmi esetre sem vonatkozik a létesítmény teljes szellőzési rendszerére. Az útmutató célja, hogy a VCZ ventilátorok alkalmazásához nyújtson segítséget és segítse felismerni az általános összefüggéseket. A rendszer kialakításnál lényeges, hogy a szellőzőrendszer többi elemeinek beépítési és használati útmutatóiban leírtak szerint járjanak el.
- A helyes használathoz elengedhetetlen, hogy a leírtak szerint pontosan kövesse a telepítési, üzemeltetési és karbantartási előírásokat
- A munka megkezdése előtt olvassa el a teljes kézikönyvet. A termék átalakítása és módosítása csak írásos engedélyünk megadása után megengedett.

---

#### 1.2. HASZNÁLAT

---

- Fenntartjuk a jogot, a ventilátorok műszaki adatainak bejelentés nélküli módosítására. Az nyomdai hibákért és az esetlegesen előforduló tévedésekért felelősséget nem vállalunk.
- Kérjük, hogy a kiadványt gondosan őrizze meg, hogy a későbbiekben is rendelkezésére álljon. Amellett, hogy a kiadványban szereplő utasításokat követi, kiemelten fontos, hogy kövesse a mindenkor területileg érvényes és hatályos jogszabályokat építési és biztonsági előírásokat.
- A kiadvánnyal kapcsolatos minden jog fenntartva.

---

### 1.3. GARANCIA ÉS FELELŐSSÉGI IGÉNYEK

---

A személyi és anyagi károkra vonatkozó szavatossági és felelősségi igények kizártak, ha azokat az alábbi tényezők közül egy vagy több okozza:

- Nem rendeltetésszerű használat.
- A szállításra, tárolásra, összeszerelésre, üzemeltetésre és karbantartásra vonatkozó utasítások figyelmen kívül hagyása.
- Nem megfelelő összeszerelés, üzembe helyezés vagy javítás.
- Engedély nélküli szerkezeti változtatások.
- Idegen testek és vis maior okozta károk.

---

### 1.4. PIKTOGRAMMOK

---



Figyelmeztetés szállítás, beépítés és karbantartás közben előforduló veszélyekre



Sérülésveszély



Szállítás közbeni sérülés veszélye



Elektromos áramütés kockázata



Váratlan újraindulás veszélye



Oldal hivatkozás



Vegye figyelembe a külső dokumentumokat

---

## 2. BIZTONSÁGI ELŐÍRÁSOK

- A VCZ ventilátort csak a szellőztető rendszerre való beüzemelését követően, lehet működtetni, vagy védőráccsal biztosítani kell a ventilátor biztonságát DIN EN ISO13857 szabvány szerint, illetve az egyéb ide vonatkozó szabályozások betartásával.
- Az üzembe helyezést, az elektromos bekötést és a karbantartást csak képezett szakember végezheti. A ventilátort mindig a műszaki adatokban definiált tartományban működtesse!
- A VCZ típusú központi ventilátorokat mindig az alkalmazási területük szerint használja. A projekt vezetője, a szerelők és a felhasználó felelőssége az, hogy biztosítsa a berendezés üzembe helyezését, működtetését és karbantartását. A biztonsági berendezéseket, például a védőrácsokat, nem szabad rövidre zárni, mert működésképtelenné válnak.



A berendezés főként fém alkatrészekből áll, melynek éles szélei veszélyesek lehetnek. Telepítés során a szerelők viseljenek munkavédelmi kesztyűt.

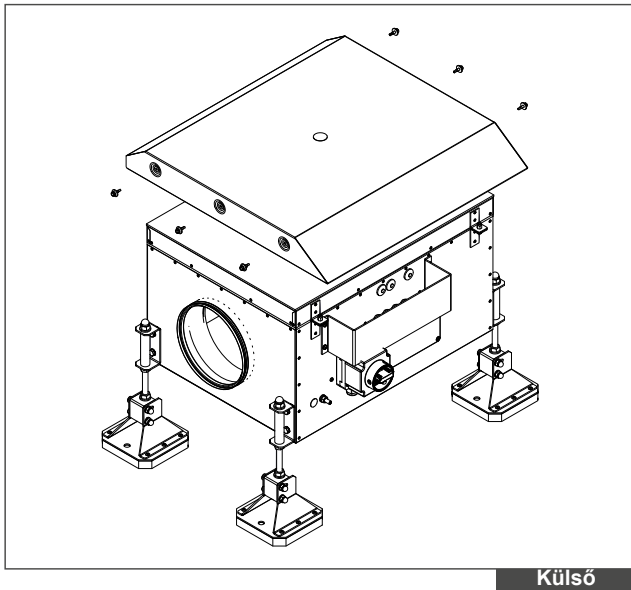


**Veszély!**

A készüléken nem szabad dolgozni vihar esetén. Várjon öt percet azután, hogy minden póluson lekapcsolta a feszültséget, mielőtt hozzáérne a készülékhez. Az egység kinyitása előtt kapcsolja le a tápfeszültséget, és várja meg, amíg a ventilátor leáll.



A villámvédelmet a helyszínen kell felszerelni a VDE 0185-1 - 4\* szerint!



## ALKALMAZÁSI TERÜLETEK

- A VCZ típusú tetőtérben elhelyezhető központi ventilátorokat, hagyományos lakótér szellőztető rendszerekhez tervezték. Ahol a levegő portartalma alacsony, és a levegő hőmérséklete nem haladja meg a 40 °C -ot. A telepítés csak az épület belsejében történhet. Robbanásveszélyes anyagok elszívására nem alkalmazható.
- Kizárólag a tetejére szerelt esővédővel ellátott VCZ elszívóberendezések engedélyezettek kültéri (... OD) használatra.

## 3. SZÁLLÍTÁS, TÁROLÁS



A VCZ típusú központi ventilátorok, a szállító eszköznek megfelelően vannak csomagolva. Amennyiben emelőszerkezetet használ az elhelyezés során a szállítás alatt ne távolítsa el az eredeti csomagolást. A kézi szállításnál vegye figyelembe a ventilátor teljes súlyát, amikor emelik vagy mozgatják. A ventilátor súlya megtalálható a technikai információk között a kezelési útmutatóban.

- Ne érje ütés vagy rázkódás. Kerülje el a csomagolás lehetséges sérülését. Az esetleges szállításból adódó sérülésről, a szállítót haladéktalanul értesíteni kell.
- 4. A ventilátorokat üzembe helyezés előtt száraz védett helyen tárolja. Kerülje az extrém hőmérséklet ingadozást.

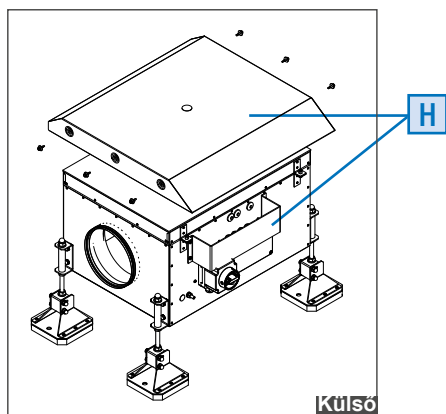
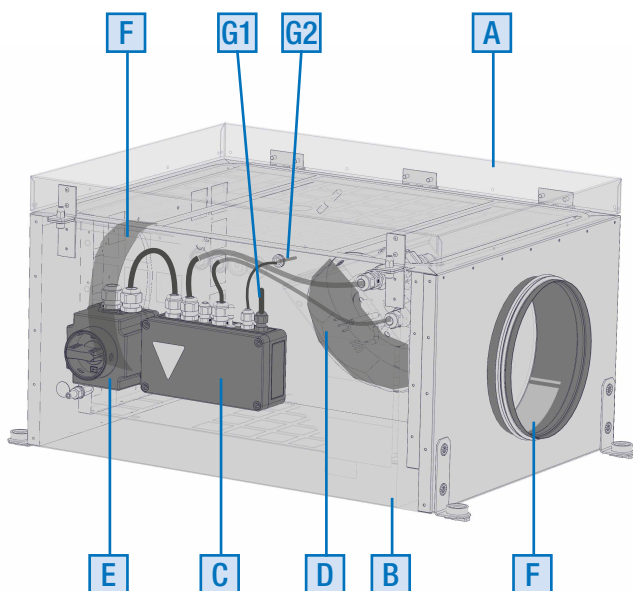
## 4. TELEPÍTÉS FELTÉTELE

- A központi elszívó szellőztető egységeit tetőtérbe, padlóra, falra vagy gerendára rögzítésre tervezték. A szerelőnek meg kell győződnie ezeknek a szerkezeteknek a stabilitásáról vagy teherbírásáról.



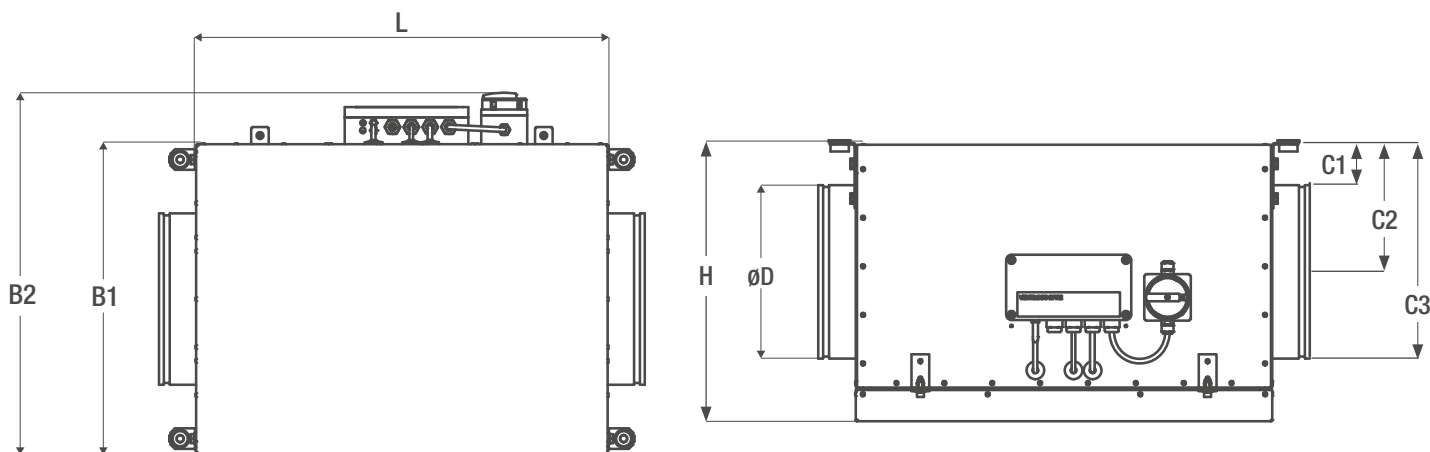
- A berendezés építetőjének ügyelnie kell arra, hogy a szellőzőcsatorna csatlakozása a szellőző egység aljágj tökéletesen légmentes legyen.
- Ha a szellőztető berendezést lábazatra szerelik, javasoljuk, hogy támaszként rezgéscsillapító anyagokat használjon.
- Győződjön meg arról, hogy az egység körül elegendő szabad tér van (legalább egy méter) a karbantartáshoz

**Vegye figyelembe a gyártó külön beszerelési utasításait is.**



### A TETŐVENTILÁTOR ALKATRÉSZEINEK ÁTTEKINTÉSE

<b>A</b>	Fedél
<b>B</b>	A ventilátor burkolata
<b>C</b>	Nyomásszabályozó készülék
<b>D</b>	Motor/járókerék
<b>E</b>	Főkapcsoló
<b>F</b>	Csőcsatlakozás
<b>G1</b>	Környezeti hőmérséklet-érzékelő (csak VCZ Smart Plus)
<b>G2</b>	Elszívott levegő hőmérséklet-érzékelő (csak VCZ Smart Plus)
<b>H</b>	Esővédő kiegészítő (csak kültéri OD változat)



## 5. MŰSZAKI ADATOK

### 5.1. A VENTILÁTOROK MŰSZAKI ADATAI

HU

Típusok		VCZ 0 Smart	VCZ 1 Smart	VCZ 2 Smart	VCZ 3 Smart	VCZ 4 Smart
Méretetek						
øD	[mm]	200	250	355	400	500
H	[mm]	350	400	550	655	741
L	[mm]	600	600	600	600	800
B1	[mm]	455	455	545	545	740
B2	[mm]	554	554	644	644	843
C1	[mm]	60,5	60,5	83	110,5	122,5
C2	[mm]	160,5	185,5	260,5	310,5	372,5
C3	[mm]	260,5	310,5	438	510,5	622,5

HU

Típusok		VCZ 0 Smart	VCZ 1 Smart	VCZ 2 Smart	VCZ 3 Smart	VCZ 4 Smart
Adatok						
Max légszállítás	[m <sup>3</sup> /h]	530	820	1 500	2 100	3 500
Nyomáskülönbség	[Pa]	130	130	130	130	130
Max fordulatszám	[1/min]	3 500	3 440	1 600	2 190	1 760
Tápfeszültség	[V, 50 Hz]	230	230	230	230	230
Áramerősség	[A]	0,82	1,40	1,23	2,00	2,20
Max. teljesítmény	[Watt]	87	168	157	445	510
Tömeg	[kg]	22	24	32	37	64
Max. levegő hőmérséklet	[°C]	40	40	40	40	40
Max. akusztikai zajszint 3 m-re	[dB(A)]	37	37	32	33	41
Nyomó oldali zajszint	[dB(A)]	79	68	78	66	71
Elszívás oldali zajszint	[dB(A)]	75	64	79	75	73
IP védelem (motor)		IP 54	IP 54	IP 54	IP 54	IP 54
Motorvédelem		beépített				



## 5.2. A NYOMÁSSZABÁLYOZÓ KÉSZÜLÉK MŰSZAKI ADATAI

### Általános

Termék neve	Nyomásszabályozó készülék
-------------	---------------------------

### Poizíció

Anyaga	Polykarbonát
Szín	Szürke
Méreték (B x H xT)	180 mm × 94 mm × 57 mm
Tömeg	894 g
Rögzítés	Jelölve a furatok helye a házon

### Tápegység

Feszültség	230 V AC ± 10%
Biztosíték	500 mA T

### Ventilátor csatlakozás

egység típusok	VCZ 0, VCZ 1, VCZ 2, VCZ 3, VCZ 4, VCZ 6, VCZ 0, VCZ 1, VCZ 2, VCZ 3, VCZ 4
Szám	1

### Hibajelző relé

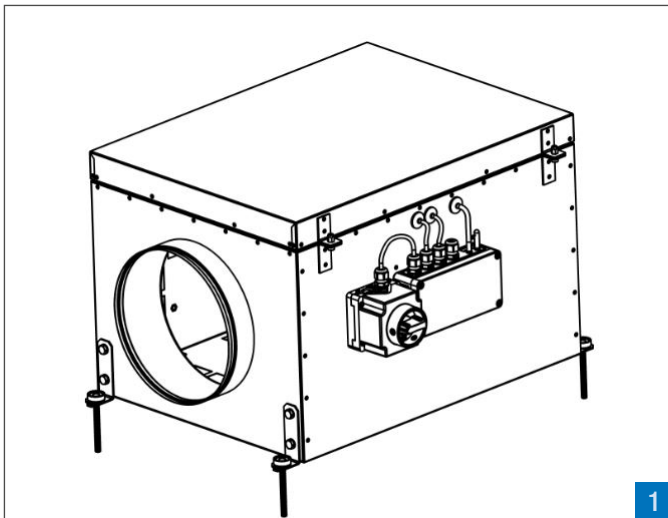
Tápfeszültség	230 V AC
Max. áramerősség	2,5 A
Max. teljesítmény	625 VA, 75 W

### Környezet

Működési hőmérséklet	-25 °C ... +70 °C
Védelem	IP66

### Wi-Fi kapcsolat

Frekvencia	2,4 GHz
------------	---------



## 6. TELEPÍTÉS

### BEÉPÍTÉSI HELYZET ÉS A VEZÉRLŐEGYSÉG HELYZETE

A VCZ SMART típusú központi ventilátorok bármilyen helyzetben telepíthetőek.

- A ventilátort szívó oldal felől nézve nyitható fedéllel felfelé való elhelyezést feltételezve a vezérlő egység a jobb oldalon helyezkedik el a levegő áramlás irányának megfelelően. ( **1** )
- Abban az esetben, ha a ventilátort konzolokra felfüggesztették a vezérlő egység a bal oldalon helyezkedik el, a levegő áramlási irányának megfelelően. ( **2** )

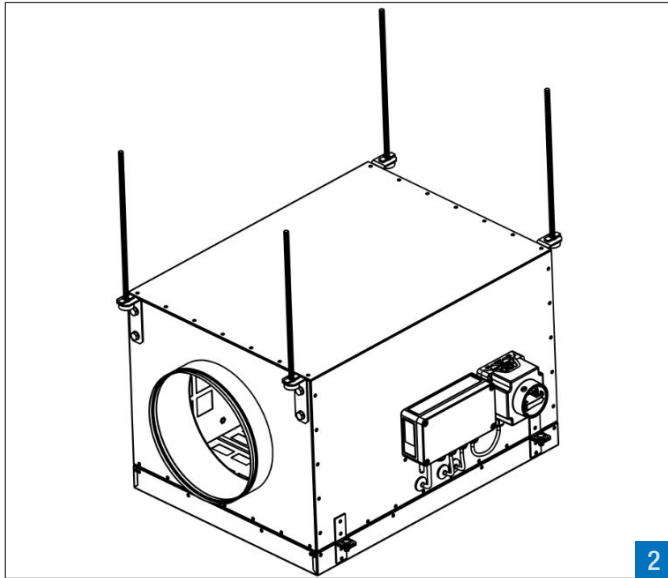
#### 6.1. BEÉPÍTÉS LÁBAZATRA

- A ventilátor stabil alapra **1** történő elhelyezésekor rezgés csillapítót kell alkalmazni. Alternatívaként a rezgés csillapítóval ellátott elemek (fülek) kombinálhatóak rögzítőszárral, a rázkódások csökkentésére..



Lábazatra szereléskor a vevőnek statikai igazolást kell szolgáltatnia a stabilitásról és az ebből eredő rögzítési módról.

Ezáltal figyelembe kell venni a régió sajátos tényezőit, pl. A szélterhelések és a talaj dőlésének mértékét. Ha szükséges, állítsa be az állítható magasságú lábakat.



## 6.2. BEÉPÍTÉS FÜGGESZTŐSZÁRRAL

- A ventilátor függesztőszárral történő rögzítésekor a mellékelt rezgés **2**, csillapító fülekkel együtt kell használni. A függesztőszárnak legalább M8-nak vagy nagyobbak, és megfelelő csatlakozóval ellátottnak kell lennie, hogy a rá nehezedő terhelést meg tudja tartani. Figyelem, a rögzítő elemek tervezésekor vegye figyelembe a ventilátor össztömegét.



**A tartószerkezetet úgy kell méretezni, hogy képes legyen elviselni a ventilátor és a kiegészítők általi terhelést.**

A VCZ ventilátornak van egy fedele, melyet ki kell nyitni a motor vagy a járókerék karbantartáshoz és a tisztításhoz.

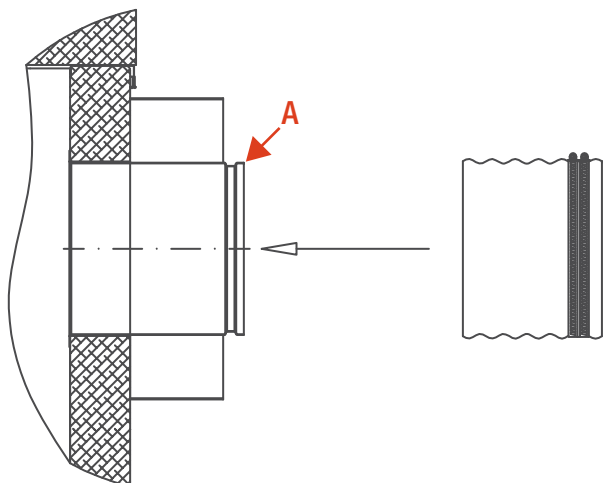


**A burkolatot csak akkor szabad kinyitni, ha a ventilátor ki van kapcsolva és a járókerék már nem forog.**

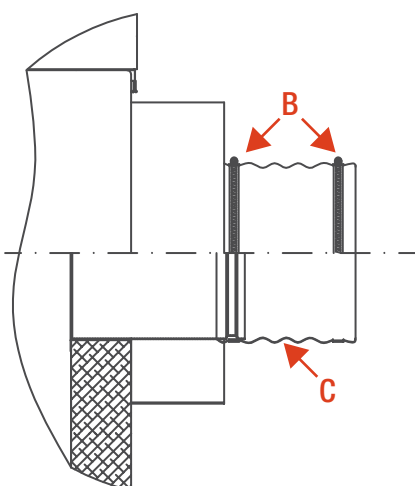


**A felfüggesztett készülék fedelének felnyitásakor ügyeljen arra, hogy az ne lendüljön ki ellenőrizetlenül.**

1



2



## 7. LÉGCSATORNA CSATLAKOZTATÁSA

A VCZ ventilátorokhoz csak olyan légtechnikai csövek és idomok csatlakoztathatóak, amelyeknek a névleges mérete megegyezik a VCZ ventilátor adattáblában foglalt csatlakozó méretével. A ventilátor csatlakozó méretei olyanok, hogy a légtechnikai csövek közvetlenül illeszthetők hozzá. Biztosítani kell, hogy a szívó oldalon az egyenes csőszakasz hossza mindig legyen 3 átmérő hosszúságú, ellenkező esetben a ventilátor teljesítményét negatívan befolyásolja.

A csatornákat önmetsző csavarokkal kell rögzíteni vagy vakszegecsekkel. Ha szükséges, akkor flexibilis légcsatornával is beköthető a ventilátor.

A gyári gumis tömítésen felül, javasolt aluszalag alkalmazása a csatlakozásnál. Az építető és a kivitelező a kapott utasítások és meghatározott feltételek teljesítése mellett, tegyen eleget a beépítési utasításoknak.

A fenti feltételek be nem tartása érvényteleníti a ventilátor és a kiegészítők garanciáját.

**Javasoljuk, hogy rugalmas csatlakozókat használjon a cső és a szellőzőegység összekötéséhez.**

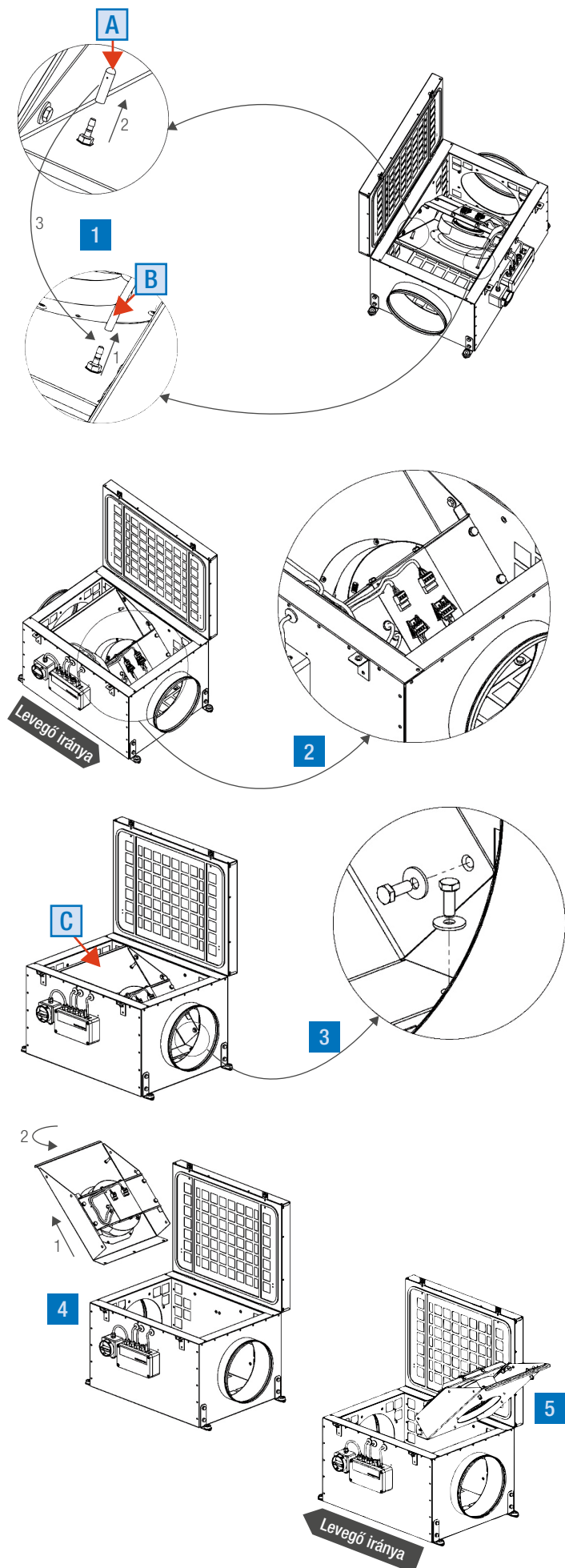
- 1. Lépés :  
Tolja rá a csonkra a rugalmas csatlakozót (Csőcsatlakozó: **A**)
- 2. Lépés :  
Rögzítse a rugalmas összekötőelemet  
**B**: rögzítő gyűrűk  
**C**: vitrolavászon
- 3. Lépés :  
Hozzon létre potenciálkiegyenlítést a csövek között.



**Rugalmas csatlakozós csőcsatlakozás esetén további potenciálkiegyenlítést kell kialakítani a szellőzőkészülék és a cső között.**

## 8. A LÉGSZÁLLÍTÁS IRÁNYÁNAK MEGFORDÍTÁSA

### 8.1. VENTILÁTOROK LÉGSZÁLLÍTÁSI IRÁNYÁNAK MEGVÁLTOZTATÁSÁNAK LÉPÉSEI VCZO ÉS VCZ1 TÍPUS ESETÉN


**1**

- Húzza ki a **B** PVC csövet a csatlakozójából
- Távolítsa el az **A** szilikon kupakot a csőcsatlakozóról
- Szerelje fel a szilikon sapkát a másik csőcsatlakozóra

**2**

- Húzza szét az elektromos csatlakozókat (vezérlés, betáp)

**3**

- Csavarozza ki az elválasztó lap rögzítőcsavarjait **C**

**4**

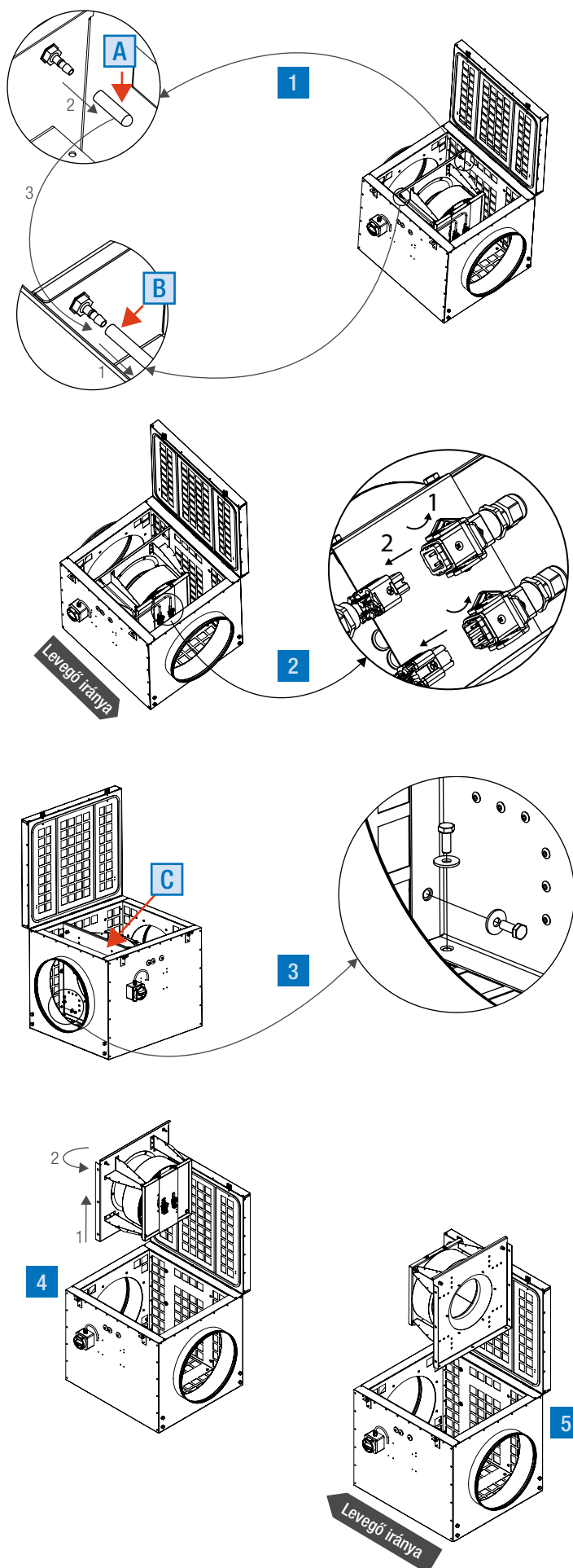
- Húzza ki az elválasztólapot a ventilátoregységgel együtt
- **Ügyeljen rá, hogy az elválasztó lemez elhúzásakor ne sértse meg a kábeleket.**

- Fordítsa el 180° fokkal

**5**

- Helyezze vissza az elválasztó lemezt a burkolatba
- Csavarja vissza a rögzítőcsavarokat
- Csatlakoztassa az elektromos csatlakozókat, és zárja le mindkét konzolt
- Helyezze vissza a PVC csövet a csőcsatlakozóra
- Ragassza a matricát (tartozék) úgy, hogy az a légáramlás irányába mutasson

## 8.2. VENTILÁTOROK LÉGSZÁLLÍTÁSI IRÁNYÁNAK MEGVÁLTOZTATÁSÁNAK LÉPÉSEI VCZ2, VCZ3 ÉS VCZ4 TÍPUSOK ESETÉN


**1**

- Húzza ki a **B** PVC csövet a csatlakozójából
- Távolítsa el az **A** szilikon kupakot a csőcsatlakozóról
- Szerelje fel a szilikon sapkát a másik csőcsatlakozóra

**2**

- Húzza szét az elektromos csatlakozókat (vezérlés, betáp)

**3**

- Csavarozza ki az elválasztó lap rögzítőcsavarjait **C**

**4**

- Húzza ki az elválasztólapot a ventilátoregységgel együtt
- Fordítsa el 180° fokkal

**5**

- Helyezze vissza az elválasztó lemezt a burkolatba
- Csavarja vissza a rögzítőcsavarokat
- Csatlakoztassa az elektromos csatlakozókat, és zárja le mindket konzolt
- Helyezze vissza a PVC csövet a csőcsatlakozóra
- Ragassza a matricát (tartozék) úgy, hogy az a légáramlás irányába mutasson

## 9. ELEKTROMOS CSATLAKOZÁS

Minden elektromos munkát szakképzett villanyszerelő végezzen. A helyi biztonsági utasításokat minden esetben be kell tartani. Az építető és a kivitelező felelősek azért, hogy a várható összteljesítménynek megfelelően méretezett kábelezést használjanak.



### Veszély!

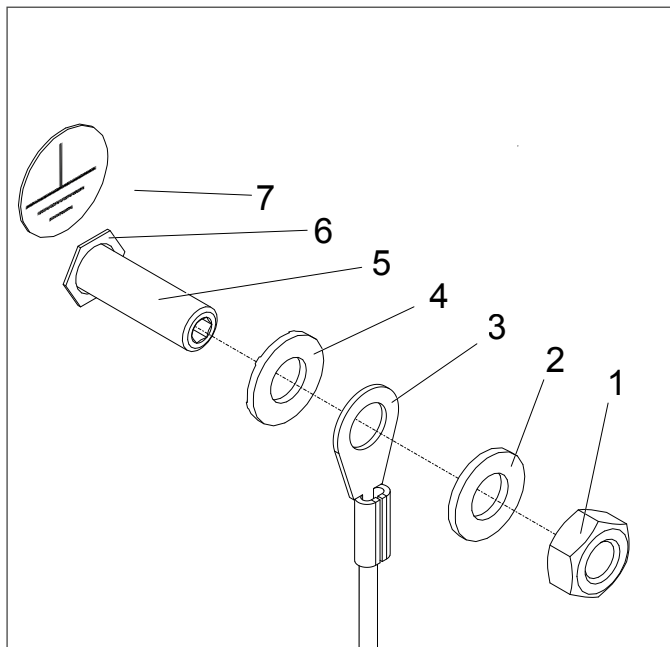
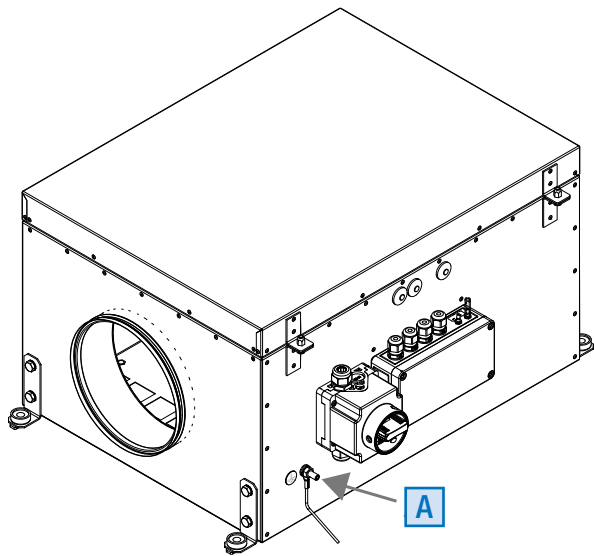
Minden munkát kikapcsolt állapotban kell elvégezni. Várjon 5 percet, miután minden póluson lekapcsolta a feszültséget, mielőtt hozzáérne a készülékhez. A hálózati feszültségnek és frekvenciának meg kell egyeznie a motor adataival.



Csak olyan rugalmas kábelt használjon, amely megfelelően védett az elemeknek és az UV-sugárzásnak való kitettsége ellen (a burkolat nagyjavításhoz kinyitható).

Minden VCZ ventilátor gyárilag elektromosan bekötve érkezik és készen áll az elektromos hálózathoz való csatlakozáshoz.

- A hálózati feszültségnek és a frekvenciának meg kell egyeznie a motor adataival. A villamos szakembernek csak a hálózathoz való csatlakoztatást kell elvégeznie. A ventilátor ezek után készen áll a működésre, a beállított paraméterek szerint.



## 9.1. FÖLDELÉS BEÉPÍTÉSE

### Veszély!



Szigorúan tilos a szellőzőegységet földelés megfelelő felszerelése nélkül üzemeltetni. Ennek elmulasztása, áramütéshez, vagy halálhoz vezethetnek, még akkor is, ha a szellőzőegység ki van kapcsolva. A földelés beszerelését, tesztelését és karbantartását elektromos szakembernek kell elvégeznie a helyszínen.

- Minden VCZ szellőztető egység csatlakozási ponttal van felszerelve a földelés érdekében, amelyet a helyszínen kell csatlakoztatni.

A földeléshez szükséges **A** csatlakozási pont a burkolat előlső felületén.

Egy M8-as menetű csavarból, a szükséges érintkezőkből és alátétekből, valamint egy M8-as anyából áll. A csatlakozási pont 8 mm átmérőjű helyszíni kábelsaruhoz készült.

- A földelést a képen látható módon a helyszínen kell felszerelni.

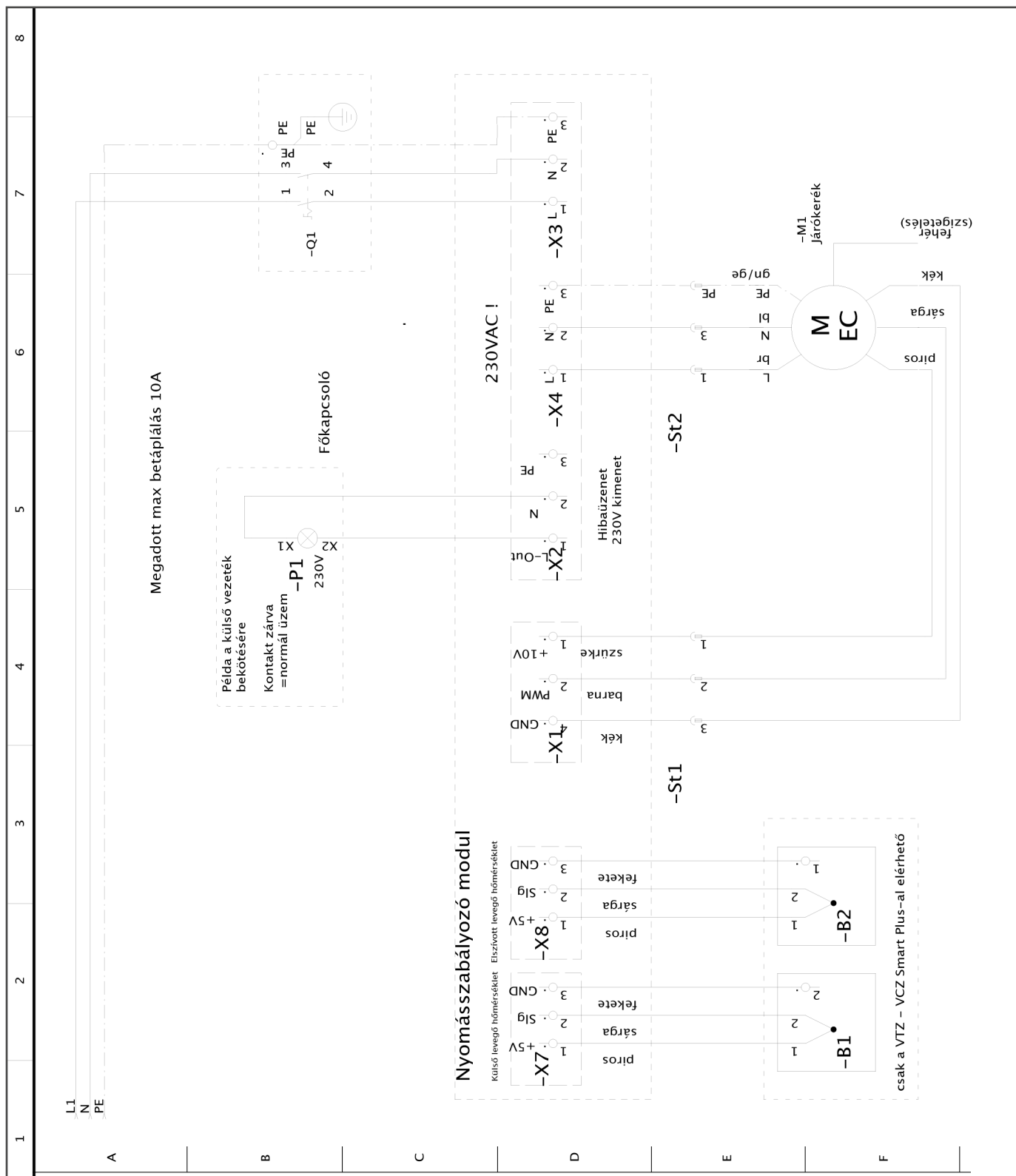
<b>1</b>	Hatlapú anya M8
<b>2</b>	Lapos alátét
<b>3</b>	Gyűrűs csatlakozó 8 mm (helyszínen)
<b>4</b>	M8 érintkező alátét (érintkező a házban)
<b>5</b>	M8x40 rögzítőcsavar
<b>6</b>	M8 szegecs anya
<b>7</b>	Ház

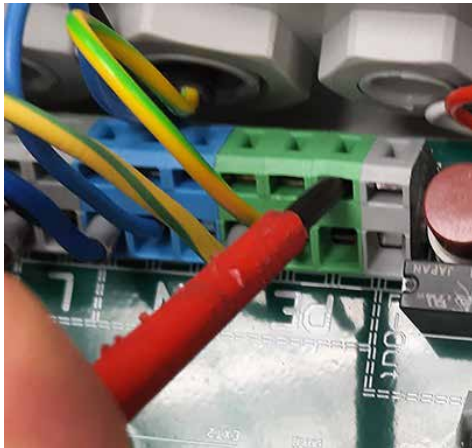


9.2. A CSATLAKOZÁSOK ÁBRÁJA



**Jegyzet:**  
Csak a „VCZ Smart Plus“ változat van felszerelve hőmérséklet érzékelőkkel.






---

## KÁBELCSERE

---

- A kábelek meglazításához egy kis csavarhúzózt nyomjon be a képen látható kis nyílásba. Kábel csatlakoztatásához ugyanígy kell eljárni.

---

### 9.3. ÜZEMBE HELYEZÉS ELŐKÉSZÍTÉSE

---

Üzembe helyezés előtt az alábbi ellenőrzéseket kell elvégezni:

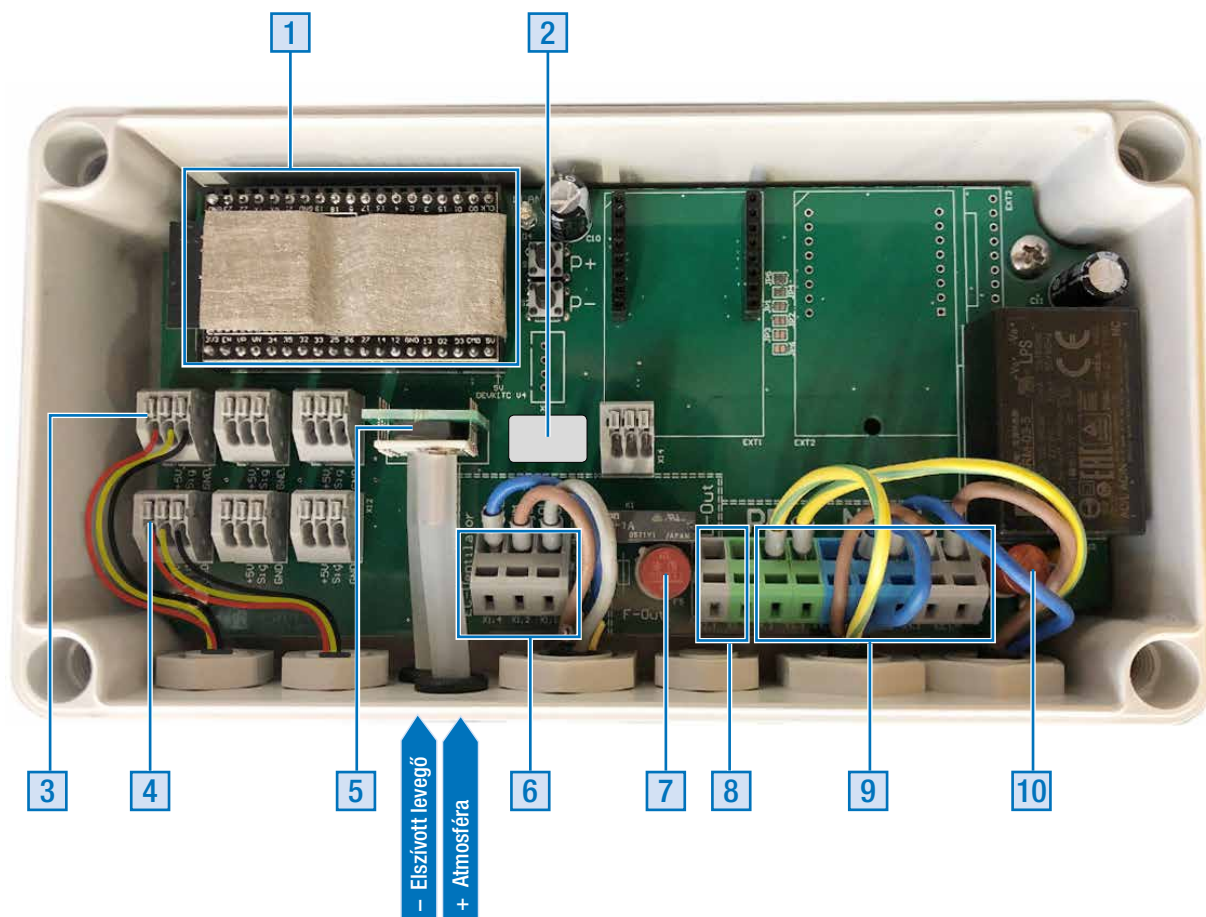
- A megfelelő ventilátor alkalmazási területének ellenőrzése.
- Hasonlítsa össze a ventilátor adattábláján található feszültségeket a hálózati feszültséggel.
- Ellenőrizze a ventilátor csatlakozóját.
- Ellenőrizze az összes alkatrészt, különös figyelemmel a csavarokra, anyákra, stb.
- Ellenőrizze a járókerék akadálymentes forgását.
- Ellenőrizze, hogy a vezetékek megfelelően vannak rögzítve a csatlakozási pontokon.
- Ellenőrizze és szükség esetén állítsa vissza a forgórész védelmét.
- Távolítsa el a szennyeződések és minden tárgyat a szívó zónából.
- Ellenőrizze a földelés csatlakozását.
- Szükség van egy Wi-fi képes eszközre, melynek segítségével a beállításokat el lehet végezni.

## 10.A NYOMÁSSZABÁLYOZÓ ESZKÖZ

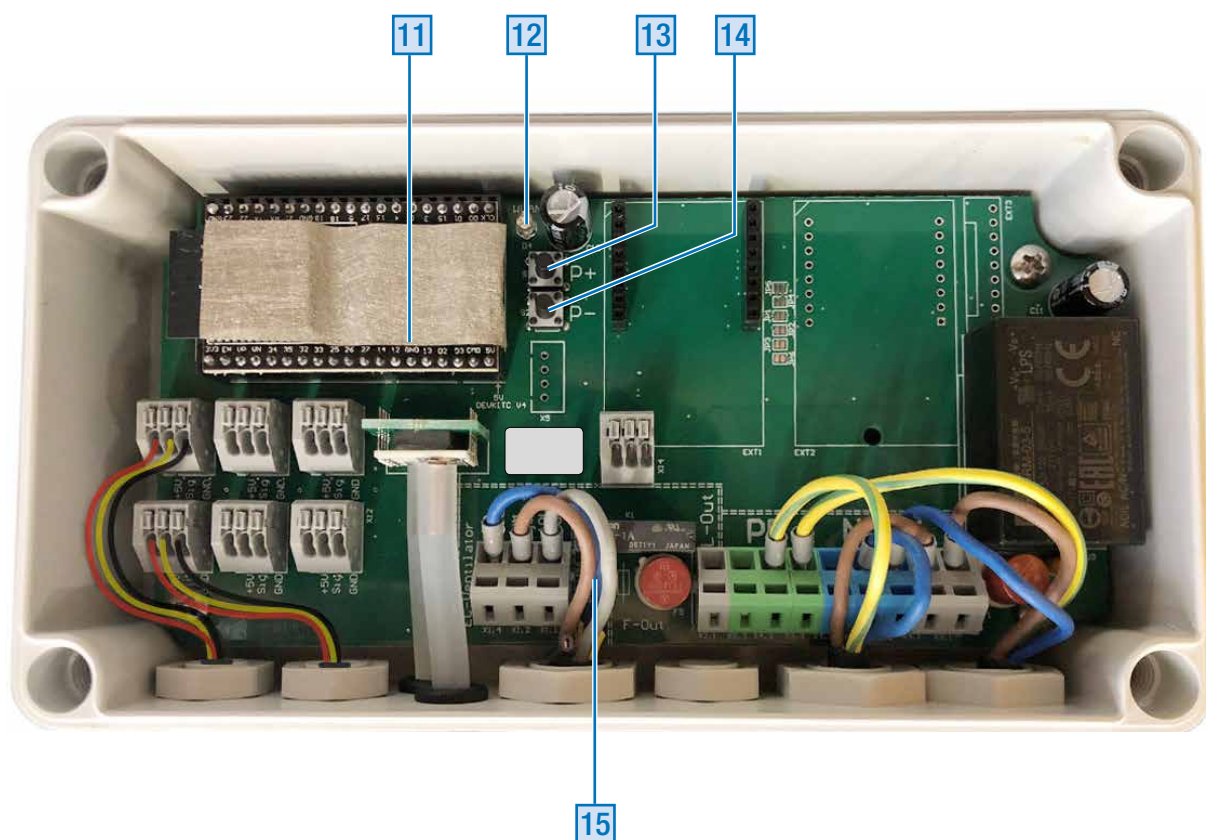
### 10.1. A VCZ SMART / VCZ SMART PLUS NYOMÁSSZABÁLYOZÓ ESZKÖZ ALKATRÉSZEI

A készülék beépített Wi-Fi antennát és beépített nyomásérzékelőt tartalmaz.

A „VCZ Smart Plus” változat a „VCZ Smart”-hoz képest két további hőmérséklet-érzékelőt tartalmaz, egyet a szellőzőegység környezeti hőmérsékletére (X7-es csatlakozó), egy másikat pedig az elszívott levegő hőmérsékletére (X8-as kapocs)



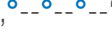


<b>1</b>	Vezérlő integrált antennával	<b>6</b>	X1 csatlakozó (motorvezérlés)
<b>2</b>	Gyártói év és sorozatszám címke	<b>7</b>	Hiba relé csatlakozó (2,5 A)
<b>3</b>	X7 csatlakozó a környező hőmérséklet-érzékelőhöz (csak VCZ Smart Plus)	<b>8</b>	X2 csatlakozó (hibajelzés)
<b>4</b>	X8-as csatlakozó az elszívott levegő hőmérséklet-érzékelőhöz (csak VCZ Smart Plus)	<b>9</b>	X3, X4 csatlakozó (Tápfeszültség a motorhoz és a nyomásszabályozóhoz 230 V AC)
<b>5</b>	Nyomásérzékelő az állandó nyomásszabályozáshoz	<b>10</b>	Alaplap biztosítóka (500 mA)



## 10. 2. A DPRE KIJELEZŐ ÉS VEZÉRLŐELEMEI

11	A LED világít = tápfeszültség van
12	A LED kéken villog*
13	Gomb P+ = növeli a nyomást (+5 Pa)
14	Gomb P- = csökkenti a nyomást (-5 Pa)
15	Zöld LED világít = nincs zavar


### \*Kék-LED villogó minta:

- Villogó minta Wi-Fi állapota:
  - „“, megszakadt
  - „“, csatlakoztatott Wi-Fi-eszköz
  - „“, ügyfélhálózat csatlakoztatva

- Villogó minta gomb megnyomásakor:

P+ „“

P- „“

A villogó  1 Pa nyomásváltozást jelez. Egy gombnyomás 5 Pa-os változást eredményez. A gyorsabb villogás nyomásnövekedést jelez. A lassabb villogás a nyomás csökkenését jelzi.


**A**

## 11. ÜZEMBE HELYEZÉSE



Az üzembe helyezést csak teljesen összeszerelt és zárt állapotban szabad elvégezni! (Az eszköz a lábazatra van szerelve, és megfelelően csatlakozik hozzá.)



A kapcsolat létrehozásához mobileszközök (okostelefon, táblagép, notebook) a Wi-Fi hatótávolságán belül kell lennie.

A nyomásszabályozás csak akkor lehetséges, ha a szellőzőegység be van kapcsolva.

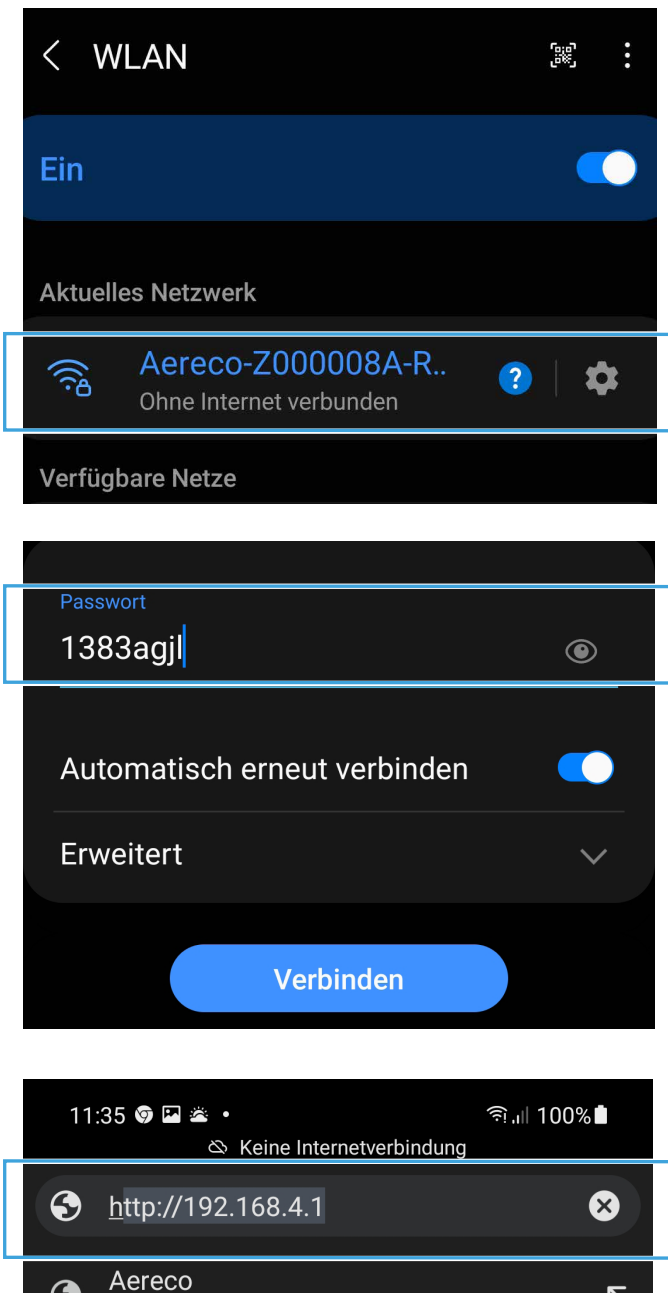
- Kapcsolja be vagy ki a készüléket az **A** kapcsoló segítségével.

## 12.KAPCSOLÓDÁS WI-FI-VEL

Két lehetőség van a ventilátorhoz való csatlakoztatásra.

- **1. Opció :**  
Közvetlen csatlakozás a ventilátorral egy Wi-fi képes eszközön keresztül (pl. okostelefon, táblagép, notebook)
- **2. Opció :**  
Csatlakozás aktív hálózathoz (pl. router, mint hozzáférés a belső hálózathoz)

## WLAN Einstellungen Endgerät



## 12.1. KÖZVETLEN CSATLAKOZÁS A VENTILÁTORRAL


**Jegyzet :**

A menük és beállítások megjelenése eltérő lehet az Ön eszközén.

**1. lépés:**

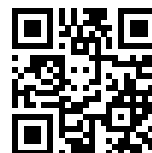
Válassza ki és csatlakoztassa a nyomásszabályozó egység Wi-Fi-jét. (Wi-Fi beállítások)

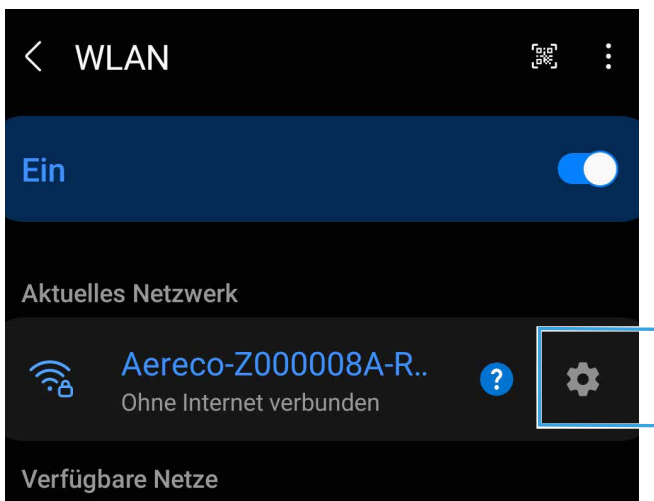
**Wi-Fi név:**
**Aereco - Sorozatszám**
**Wi-Fi jelszó:**
**1383agjl**
**2. lépés:**

Bejelentkezés böngészőn keresztül:

**http://192.168.4.1**

vagy olvassa be a QR-kódot



**WLAN Einstellungen Endgerät**

**12.2. CSATLAKOZÁS AKTÍV HÁLÓZATHOZ**

**Jegyzet :**

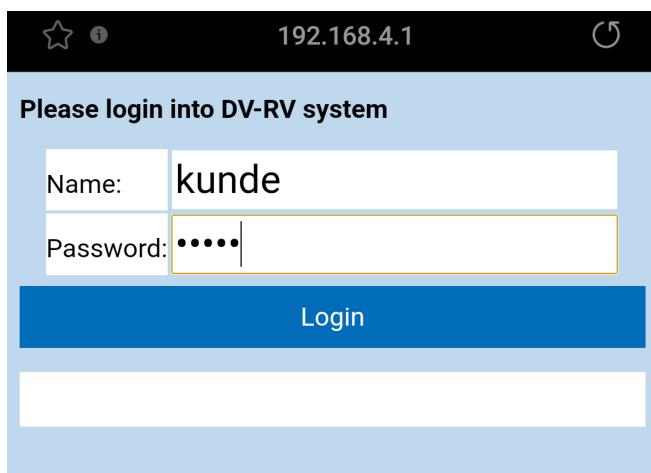
A menük és beállítások megjelenése eltérő lehet az Ön eszközén.

**■ 1. lépés:**

Válassza ki és csatlakozzon a nyomásszabályozó egy-ség Wi-Fi hálózatához. (Wi-Fi beállítások)

**Wi-Fi név:**
**Aereco - Sorozatszám**
**Wi-Fi jelszó:**
**1383agjl**
**■ 2. lépés:**

Bejelentkezés a „Router kezelése” menüponttal



Please login into DV-RV system

Name: kunde

Password: ●●●●●

Login

## 13. OKOS BEJELENTKEZÉSI MENÜ

Név : kunde

Jelszó : kunde

A jelszót az első bejelentkezés után meg kell változtatni.



► *Ügyfél felhasználói név és jelszó módosítás*




**Jegyzetek:**

Ha a bejelentkezési menü nem nyílik meg, próbálkozzon másik böngészővel, vagy indítsa újra eszköze Wi-Fi-jét.

(Kunde = németül vásárló vagy felhasználó).



## 14.MENÜ AZ ESZKÖZÖN




► *Okos belépési menü*



► *Nyomásérték*

- Legördülő menü zárt állapotban:



### **Időbeállítások**

- *Állítsa be a rendszeridőt*
- *Csökkentett üzemmód*



### **Információ**

- *Általános hiba*
- *Ventilátor - Név*



### **Rendszerbeállítások**

- *Ügyfél felhasználói név és jelszó módosítása*

- Megjeleníti a naplófájlt és letölti a fájlt

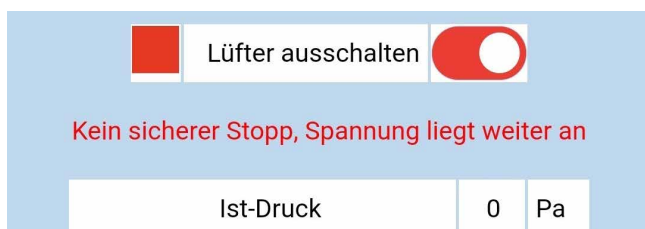
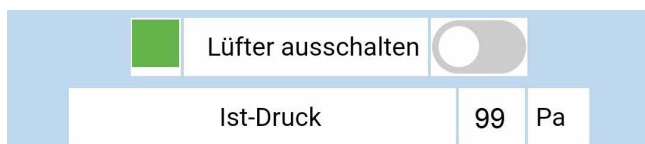


► *Állapot - Naplófájl belépés*

- Újraindítja a készüléket



**A gyári beállítások visszaállítása csak az Aereco szerviztechnikusa által lehetséges.**



Ist-Druck	0	Pa
Umgebungstemperatur	19.2	°C
Ablufttemperatur	19.2	°C

Gerät	
Eingeloggt als	kunde
Zeit / Datum	08:14:17 09.02.2022
Steuersignal Gebläse [%]	0
Status	Lüfter wurde ausgeschaltet

Soll-Druck	100	Pa
------------	-----	----

- Megjeleníti az eszköz változatát:
  - **VTZ-VCZ** (hőmérséklet-érzékelők nélkül)
  - **VTZ-VCZ Plus** (hőmérséklet-érzékelőkkel)
- Bejelentkezés vagy kijelentkezés ügyfélként

### ■ Nyelv megváltoztatása

- A ventilátor be- és kikapcsolása (itt: a ventilátor működik)

- A ventilátor leáll, ha átkapcsolják



#### Figyelem!

Nem biztonságos a megállás, mert a készülék még feszültség alatt áll. Ne érjen az eszközhöz, amíg nem áramtalanította!

- Lehetővé teszi a nyomásérték beállítását, és megjeleníti az aktuális nyomást, valamint a hőmérsékletet.



Csak a „VCZ Smart Plus“ változat tartalmazza a külső hőmérséklet és az elszívott levegő hőmérséklet mérését.

- Az „Eszköz“ megmutatja az eszköz megnevezését.
- A „Jelenlegi felhasználó“ mutatja a jelenlegi felhasználót.
- Az „Idő / Dátum“ mutatja a rendszer időt .

**Ellenőrizze a rendszer dátumát és idejét! Módosítsa a beállításokat, ha nem megfelelő.**



► Rendszeridő beállítása

- Az „Állapot“ a rendszer állapotát mutatja
- A „Célnyomás“ lehetővé teszi a nyomás beállítását.

Lüfter ausschalten

Ist-Druck	99	Pa
-----------	----	----

Gerät	
Eingeloggt als	kunde
Zeit / Datum	16:22:07 31.03.2022
Steuersignal Gebläse [%]	23
Status	OK

Soll-Druck
100
Pa

Senden

## 15.A NYOMÁSZABÁLYOZÓ ESZKÖZ PARAMÉTEREINEK BEÁLLÍTÁSA

- **1. lépés:**  
Írjon be egy új nyomás értéket. Nyomás tartomány:  
15 - 300 Pa
- **2. lépés:**  
Mentse el az új nyomás a „Küldés” gomb  
megérintésével.

Ha a nyomás aktív, a beállított nyomás értéke zöld háttérrel jelenik meg.

Ha a nyomás zöld háttér nélkül jelenik meg, akkor a csökkentett üzemmód aktív.



▶ Csökkentet üzemmód




### JEGYZET:

A nyomás az alaplapon található „P+“ és „P-“ gombokkal is beállíthatja. Ezt szerviztechnikusnak kell elvégeznie. A megfelelő gomb egyszeri megnyomása 5 Pa-os nyomás-változáshoz vezet.a.

A kék LED **A** villogó mintája a alaplapon a következő visszajelzést adja:

P+ „○-----○-----○-----○“  
P- „○-○-○-○-○-○-○-○-○-○-○-○“

A villogó ○ 1 Pa nyomásváltozást jelez. Egy gombnyomás 5 Pa változást eredményez. A gyorsabb villogás nyomás-növekedést jelez. A lassabb villogás a nyomás csökkenését jelzi.

 Zeiteinstellungen


Systemzeit einstellen	HH:MM DD.MM.YYYY
Zeitzone einstellen	UTC-1UTC,M3.5.0,M10.5.0
Absenkbetrieb ein	<input type="checkbox"/>
Druck bei Absenkbetrieb:	Pa

Senden

Absenkbetrieb ein

5.

Druck bei Absenkbetrieb:
Pa

 Zeiteinstellungen

Systemzeit einstellen	HH:MM DD.MM.YYYY
Zeitzone einstellen	UTC-1UTC,M3.5.0,M10.5.0
Absenkbetrieb ein	<input checked="" type="checkbox"/>
Druck bei Absenkbetrieb:	50 Pa

Senden

## 16. RENDSZERIDŐ BEÁLLÍTÁSA

Az időbeállítások lehetővé teszik a rendszeridő és a dátum beállítását.

- **1. lépés :**  
Írja be az időt és a dátumot (módosítsa a rendszeridőt).
- **2. lépés :**  
Mentse el a beállítást a „Küldés” gomb megérintésével.

## 17. CSÖKKENTETT ÜZEMMÓD

A csökkentett üzemmód aktiválása lehetővé teszi egy 2. nyomás érték meghatározását, amely egy meghatározott és ismétlődő időszakra terjed. Nyomás érték tartomány: 15 - 300 Pa.

- A csökkentett üzemmód gyárilag ki van kapcsolva.



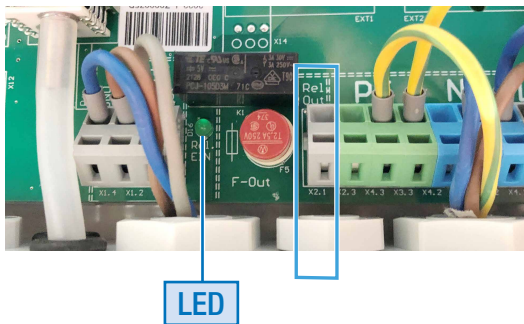
**Jegyzet:**  
Még mindig megfelelő a rendszeridő?



► Rendszer idő

- **1. lépés:**  
Írja be a kezdési időpontot óó:pp formátumban (zölden jelölve).
- **2. lépés:**  
Írja be a befejezési időt óó:pp formátumban (narancs-sárga jelöléssel).
- **3. lépés:**  
Írja be a csökkentett nyomás értékét Pa-ban (piros jelöléssel).
- **4. lépés:**  
Mentse el a beállítást a „Küldés” gomb megérintésével.
- **5. lépés:**  
Aktiválja a csökkentett üzemmódot a „Csökkentett üzemmód be” csúszkával.

A csökkentett nyomás a meghatározott időtartam alatt lép életbe, ha a csökkentett mód aktív a nyomás érték háttére zöld.



## 18. ÁLTALÁNOS HIBÁK

Amíg a LED zölden világít, nincs általános hiba.

- Az Általános hiba jel csatlakoztatva az áramköri lap L-kimenetéhez.

### Veszély!

Áramütés és sérülések lehetségesek. 230 V van az L-kimeneten. A munka megkezdése előtt kapcsolja ki a készüléket. Kapcsolja feszültségmentesre a készüléket.



## 19. AZ ESZKÖZ NEVÉNEK MÓDOSÍTÁSA

A szellőztető egység későbbi azonosításának megkönnyítése érdekében ajánlatos megadni egy tetszőleges készüléknevet. Az eszköznevét kiterjeszti a WLAN-nevet a következő bejegyzéssel: Aereco-Z00000A eszköznevét.



### Figyelem!

A név max. 14 karakter! Ha ezt figyelmen kívül hagyja, a Wi-Fi név lerövidül.

Information	
Softwarestand	Beta-0.59.enc
Seriennummer	Z000013A
Artikelnummer	00500.01100.0030A
Gerät	
Senden	

Indormáció alább:

- **1. lépés:**  
Írja be az (opcionális) eszköz nevét igény szerint. (max. 14 karakter!)
- **2. lépés:**  
Mentse el a beállítást a „Küldés” gomb megérintésével.

## 20. FELHASZNÁLÓNÉV ÉS JELSZÓ MÓDOSÍTÁSA

Systemeinstellungen	
Kunden WLAN SSID	KOESE
Kunden WLAN Passwort	.....
Feste IP Adresse nutzen	<input type="checkbox"/>
IP Adresse	
IP Maske	
Gateway	
DNS	
Kunden Benutzername	kunde <b>1.</b>
Kundenpasswort	..... <b>2.</b>
<b>Senden</b> <b>3.</b>	



### Vigyázat!

Gondosan jegyezze fel egyéni hozzáférési adatait (jelszavát). Ha az adatok elvesznek, csak az Aereco technikus tudja újra elérni a hozzáférést.



Hozzáférési adatait a Wi-Fi kapcsolat adatai című fejezetben írhatja le.

► *Wi-Fi kapcsolat adatai*

A rendszerbeállításról bővebben:

- **1. lépés:**  
Írja be a felhasználónevet.
- **2. lépés:**  
Határozzon meg egy új jelszót.
- **3. lépés:**  
Mentse el a beállítást a „Küldés” gomb megérintésével.



Benutzer wechseln
Logout





Lüfter ausschalten

Ist-Druck
99 Pa

Gerät	
Eingeloggt als	kunde
Zeit / Datum	16:22:07 31.03.2022
Steuersignal Gebläse [%]	23
Status	OK

Soll-Druck
100
Pa

Senden

## 21. ÉRTESEK

- Az értesítések naplófájl bejegyzésként kerülnek mentésre.

Neuer Tagebuch Eintrag

Eintrag 001

Speichern

Logdatei anzeigen

Logdatei herunterladen

### 21.1. BELÉPÉS A NAPLÓFÁJLBA

- Írja be a szöveget a jobb oldali mezőbe a „naplófájl bejegyzés hozzáadása” mellett, és mentse el a Mentés gomb megérintésével.

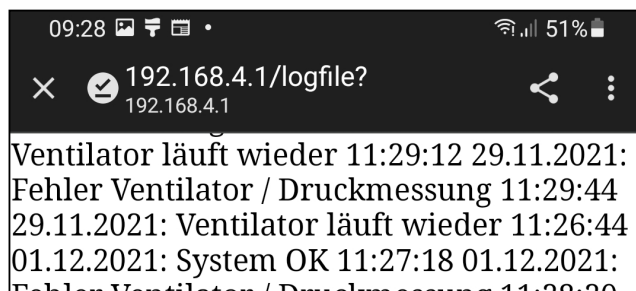
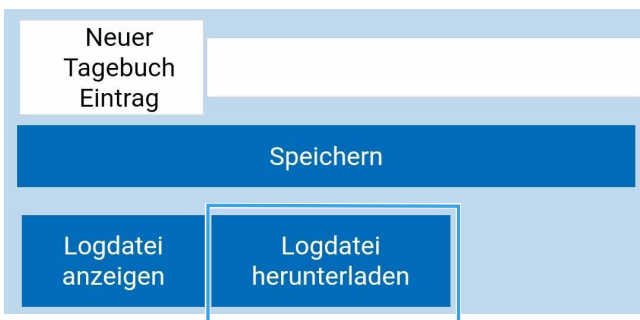
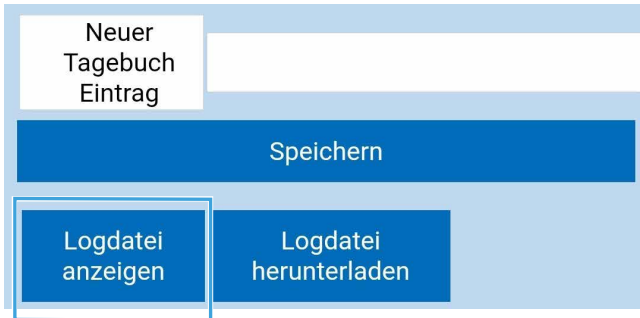
☆ ⓘ
192.168.4.1
↻

11:36:29 14.09.2021: System OK

15:43:55 14.09.2021: \*\*\* Eintrag 001



A saját bejegyzést \*\*\* jelzi a napló-fájlban.



## 21.2. NAPLÓFÁJL MUTATÁSA

- Érintse meg a „Naplófájl megjelenítése” elemet a naplófájl bejegyzéseinek megnyitásához.

- A naplófájl megnyílik a böngészőben

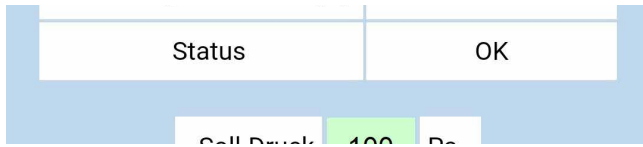
## 21.3. NAPLÓFÁJL LETÖLTÉSE

Érintse meg a „Naplófájl letöltése” gombot az aktuális naplófájl letöltéséhez.

- A naplófájl mentésre kerül a használt termináleszközön, és megnyílik a böngészőn keresztül.



**Status-Meldung**  
Status Notification



**Logdatei**  
Logfile

192.168.4.1	
13:50:46	18.10.2021: System OK
13:50:50	18.10.2021: System OK
13:51:21	18.10.2021: Fehler Ventilator / Druckmessung
13:52:22	18.10.2021: Ventilator läuft wieder
13:54:50	18.10.2021: System OK

## 22. PROBLÉMA MEGOLDÁS

Állapot/ Értesítés

Hibaelhárítás

OK

- nincs szükség intézkedésre
- szabályos működés

A ventilátor újra működik

- nincs szükség intézkedésre
- A ventilátor újraindult a leállítás után

Ventilátor / nyomás mérési hiba

- Ellenőrizze, hogy nincs-e szivárgás a csőrendszerben
- Ellenőrizze a nyomáskülönbséget
- Indítsa újra a készüléket
  - A probléma megoldódik, ha egy idő után az „OK” állapot jelenik meg.

## 23. KARBANTARTÁS ÉS SZERVÍZ



A ventilátort le kell kapcsolni, mielőtt bármilyen munkát végezne rajta.



Gondoskodni kell arról, hogy a javítás során ne történjen véletlen újraindítás.



A készülék allergén porokat halmozhat fel. Ha szükséges, viseljen légzésvédő maszkot a készülék kinyitásakor.

### 23.1. KARBANTARTÁS

A ventilátort teljesen biztonságosan és rendeltetésszerűen kell használni.

A ventilátort rendszeresen ellenőrizni kell. A gyakoriság a használat körülményeitől függ (legalább évente egyszer).

A ventilátoron csak megfelelően képzett személyzet dolgozhat.

A következő pontokat kell ellenőrizni:

- minden elektromos csatlakozás;
- látható sérülés a ventilátor bármely részén;
- csendes működés és zaj (csapágyzaj, esetleg súrlódási zaj);
- szennyeződések jelenléte a szellőzőegységen és a motoron;
- fa járókerék szabadon futása;
- a motor rögzítése.

A potenciálkiegyenlítést a vonatkozó VDE-előírások szerint évente karban kell tartani. A karbantartási munkák közé tartozik az elektromos és mechanikai sérülések, valamint a korrózió ellenőrzése. Ha a potenciálkiegyenlítésen bármilyen sérülést észleltek, azt szakképzett villanszerelővel meg kell javíttatni és ellenőrizni kell.

A ventilátor egyenetlen működése gyakran a forgórészen lévő lerakódások külső jele. Azonnali ellenőrzés és tisztítás szükséges.

A használt motorok csapágycsoporthoz tartozó csapágycsoporthoz vannak ellátva. Következésképpen nem szükséges kenni őket. Ha a csapágycsoporthoz tartozó csapágycsoporthoz hibásak, a teljes hajtásrendszert ki kell cserélni.

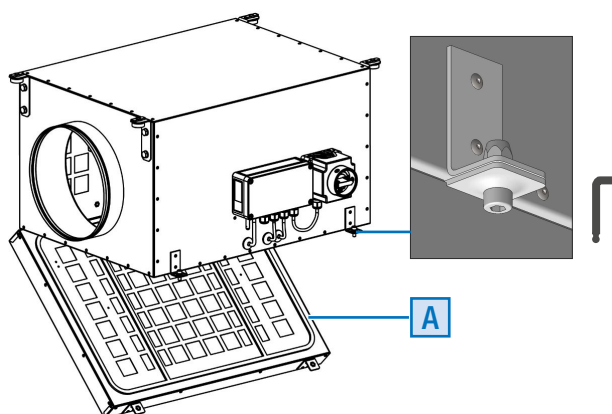
Körülbelül tíz év elteltével a szellőzőberendezést alaposan meg kell vizsgálni, és egy hozzáértő személynek kell eldöntenie, hogy használható-e még.

---

## 23.2. TISZTÍTÁS

---

- A használt tisztítófolyadékok nem oldhatják fel a felhasznált anyagokat, különösen a műanyagokat.
- Ne használjon kemény tárgyakat a mechanikai tisztításhoz.
- A ventilátor vagy a lábazat tisztítására nem szabad vízszugárt, nagynyomású tisztítót vagy sűrített levegőt használni.
- Tilos az alkatrészeket vízbe vagy tisztítófolyadékba mártani. A tisztításhoz csak nedves törlőkendőt használjon.



### A VENTILÁTOR TISZTÍTÁSA:

- 1. lépés:  
kapcsolja ki az áramellátást, és győződjön meg arról, hogy a ventilátor biztonságos
- 2. lépés:  
várja meg, amíg a motor leáll
- 3. lépés:  
nyissa ki az **A** fedelet



**A felfüggesztett készülék fedelének felnyitásakor ügyeljen arra, hogy az ne lendüljön ki ellenőrizetlenül.**

- 4. lépés:  
tisztítsa ki a ventilátor lapátjait és a burkolaton belüli teret.
- 5. lépés:  
fordított sorrendben járjon el a készülék ismételt üzembe helyezéséhez.

## 24. TELEPÍTÉSI ÉS GYÁRTÓI IGAZOLÁS

■ Gyártó:

ZLT Lüftungs- und Brandschutztechnik GmbH  
- **une entreprise du groupe Aereco** -  
Wilhermsdorfer Straße 28  
D-09387 Jahnsdorf/Erzgebirge

■ Összeszerelés:

Cég : \_\_\_\_\_

Cím : \_\_\_\_\_

Irányítószám/Város: \_\_\_\_\_

Telefonszám: \_\_\_\_\_

Fax : \_\_\_\_\_

Elérhetőség : \_\_\_\_\_

Telepítés dátuma : \_\_\_\_\_

Üzembe helyezés : \_\_\_\_\_

## 25. WI-FI KAPCSOLAT ADATAI

■ Szériaszám : \_\_\_\_\_

■ Wi-Fi név : \_\_\_\_\_

■ Wi-Fi jelszó: \_\_\_\_\_

■ QR kód a belépéshez (IP cím) :



► *Kapcsolódás Wi-Fi-hez*

■ Név (felhasználó) : \_\_\_\_\_

■ Jelszó: \_\_\_\_\_

■ Projekt (cím) : \_\_\_\_\_

## 26. CE MEGFELELŐSÉGI NYILATKOZAT

AERECO GmbH  
Robert-Bosch-Straße 9  
65719 Hofheim-Wallau

ZLT Lüftungs- und Brandschutztechnik GmbH  
Wilhermsdorfer Straße 28  
DE - 09387 Jahnsdorf/Erzgebirge

Designations : Ventilation unit  
Type of machine : RV-Axx.1 (VCZ X Smart), RV-Axx.1 Plus (VCZ X Smart Plus)

We hereby declare that by virtue of their design and model, and in the version we have put into circulation, the ventilation units of the VCZ X Smart and VCZ X Smart Plus series satisfy the essential requirements of the following EU directives.

- EC machinery directives (2006/42/CE)
- EMC directive (2014/30/EU)
- Ecodesign directive (2009/125/EG)
  - Commission regulation (EU) No 1253/2014
  - Commission regulation (EU) No 327/2011
- RED Richtlinie (2014/53/EU)

This declaration becomes void if there is an arbitrary modification of the machine.

Harmonized standards applied:

- DIN EN ISO 12100:2011 Safety of machines
- DIN EN ISO 13857:2020 Safety of machines - safety distance
- DIN EN ISO 14120:2016 Safety of machines - separating safety devices
- DIN EN 60335-1:2020 Safety of electrical appliances in domestic use and similar uses
- DIN EN 61000-6-2:2019 Emission standard for industrial environments
- DIN EN 61000-6-3:2011 Emission standard for residential, commercial and light-industrial environments
- DIN EN 300328:2019 Wideband transmission systems - Data transmission equipment operating in the 2,4 GHz band;

Attachment of the CE marking: Part of the type plate on the housing

Jahnsdorf/Erzgebirge, April 2022

Sign. Markus Rieck  
Head of company



**Aereco Légtechnika Kft**

1139 Budapest, Fáy u. 12/A. - tel (+36 1) 214 44 21, 214 43 77, 225 03 73 - fax (+36 1) 225 03 73 - e-mail: [aereco@aereco.hu](mailto:aereco@aereco.hu)  
[www.aereco.hu](http://www.aereco.hu)