

Telepítési útmutató

Kirakodás előtt:

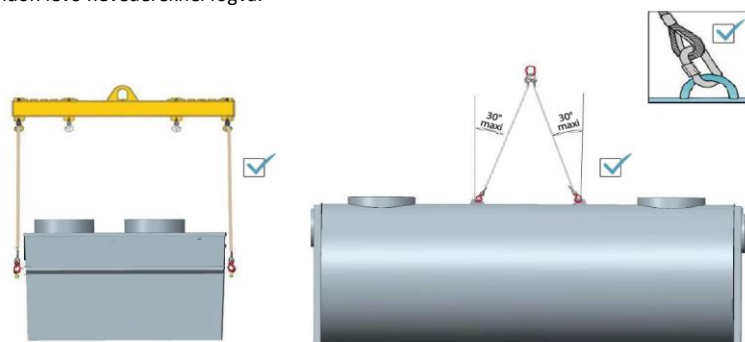
- A tartály telepítése előtt figyelmesen olvassa el ezt a dokumentumot.
- A szerelőnek, a tartálynak a termék adatlapján feltüntetett összes jellemzőjét (tömeg, méretek, felhasználás, korlátozások) figyelembe kell vennie.
- A tartály leszállítása után és kirakodás előtt szemrevételezéssel ellenőrizze, hogy nem sérült-e meg, és minden alapvető eleme megvan-e. Ha hiányosságokat talál, készítsen jegyzőkönyvet, és vegye fel a kapcsolatot a szállítóval.

- A végső beszerelés előtt tárolja a tartályt biztonságos helyen.

- A szerelési és biztonsági utasítások figyelmen kívül hagyása nem vonja maga után a gyártó felelősségét és az anyagra vonatkozó garancia elvesztését jelenti.

Manipuláció és kirakodás

- A kezelési módszereknek meg kell felelniük az érvényes biztonsági előírásoknak.
- A tartályokat az emelőgyűrűkre akasztható (a tartály jellemzőihez igazodó) hevederekkel vagy más, erre a célra szolgáló eszközzel, valamint a tartály térfogatához igazított emelőszerkezettel kell kezelni. Nyomatékosan ajánlott emelőkötel használata, a csuklópántok függőlegeshez viszonyított szöge legfeljebb 30° lehet.
- Ne vontassa a tartályt a földön lévő hevedereknél fogva.



Általános telepítési útmutatások

- Ügyeljen a tartály bemeneti és kimeneti csöveinek lejtésére, amelynek legalább 2 – 4%-osnak kell lennie.
- A bemeneti és kimeneti csöveken nem lehet átellenes lejtés.
- Beton-, cserép- vagy öntöttvas csövek esetén a be- és kimeneti csövek nem támaszkodhatnak a készülékre, de kellőképpen alá kell támasztani őket.
- Figyelembe kell venni a tartály be- és kimeneti átmérőjét, és a csővezetékeknek legalább azonosnak kell lenniük.
- A szállítólapokat nem tervezték telepítésre.

Földmunkák

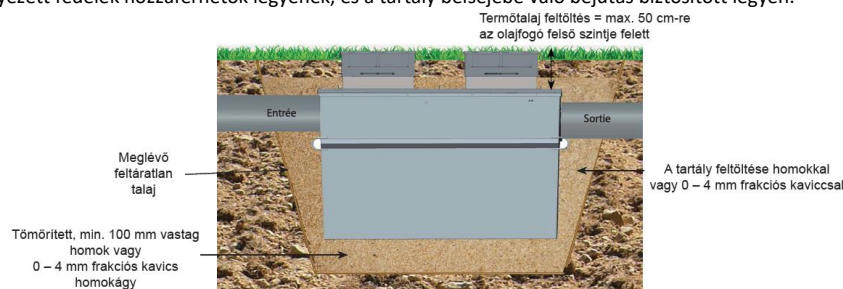
- Tartályonként önálló feltárást kell végezni, és szükség esetén a talajvíz szintjét csökkenteni kell a munkálatok befejezéséig és a tartály visszatöltéséig.
- Több tartály telepítése esetén az egyes feltárások közötti távolságnak legalább 1 méternek kell lennie, az alkalmazott építőipari berendezés tengelytávjától függően (az aknafalak stabilitása érdekében). A feltárások között nem közlekedhetnek gépek.
- A feltárásnak, stabilnak és vízmentesnek kell lennie
- A kitermelt talaj töltése a feltárás szélétől legalább 4 m-re kell, hogy legyen.

Legfeljebb 50 cm töltésmagasságú tartály telepítése stabil, vízmentes, se nem agyagos, se nem sáros terepen történő beépítés

- Az alapágyat 0 – 4 mm frakciós homokkal vagy kavicsal készítse el legalább 10 cm vastagságban, tökéletesen kiegyenlítve és tömörítve.
- Helyezze el a tartályt és stabilizálja 10 – 15 cm-es vízszlop feltöltésével.
- Töltse fel a tartályt 50 cm-es szintig tiszta vízzel, és az árkot töltse fel úgyszintén 50 cm magasságig 0 – 4 mm frakciós homokkal vagy kavicsal.

Végezzen hidraulikus tömörítést vízzel. A mechanikus tömörítés nem megengedett.

- Folytassa ezt az eljárást 50 cm-ként egészen a tartály tetejéig.
- A tetőszinten egészítse ki a feltöltést termőtalajjal. A maximális feltöltési magasság 50 cm a tartály teteje felett. Feltöltéskor ügyeljen arra, hogy a tartály tetején elhelyezett fedelek hozzáférhetőek legyenek, és a tartály belsejébe való bejutás biztosított legyen.



Tartálytelepítés 50 cm-es maximális feltöltési magasság telepítés agyagos talajba és/vagy talajvíz jelenlétében

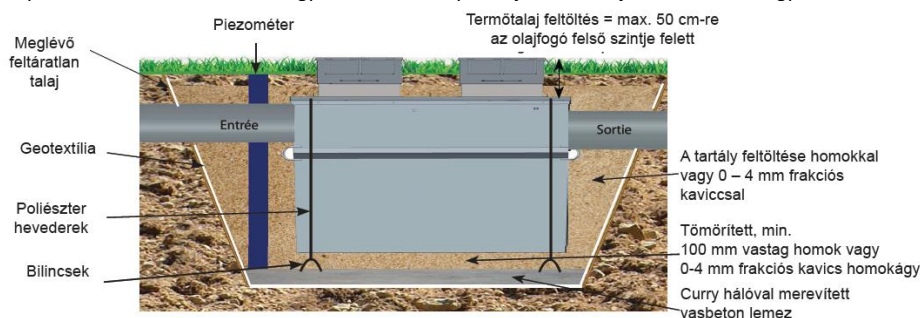
A talajvíz maximális szintje NEM HALADHADJTA MEG A TARTÁLYBÓL KIÁRAMLÓ VÍZ SZINTJÉT!

- A munkavégzés során tartsa a talajvíz szintjét a feltárás alja alatt.
- Az aknafalakat fedje be geotextíliával.
- A feltárás alján készítsen curry hálóval megerősített vasbeton alapzatot.
- Hozzon létre egy acél rögzítési rendszert, amelyhez a hevedereket túlzott megfeszítés nélkül rögzítik. A betonalapzat jellemzőit (méretek, vastagság, vasalás) a tervezőnek kell meghatároznia, hogy megfeleljen a tervezett korlátozásoknak.
- A talajvízszint mérésére egy piezométert (DN315 mm-es PVC cső felül fedéllel, alul geotextíliával védve) telepítsen, amely az ürités során lehetővé teszi a talajvízszint csökkentését.
- Az alapágyat 0 – 4 mm frakciós homokkal vagy kavicsal készítse el legalább 10 cm vastagságban, tökéletesen kiegyenlítve és tömörítve.
- Helyezze el és rögzítse a tartályt poliészter hevederekkel, a telepítendő tartály térfogatának megfelelő teherbírással.
- Töltse fel a tartályt 50 cm-es szintig tiszta vízzel, és az árkot töltse fel úgyszintén 50 cm magasságig 0 – 4 mm frakciós homokkal vagy kavicsal.

Végezzen hidraulikus tömörítést vízzel. A mechanikus tömörítés nem megengedett.

• Folytassa ezt az eljárást 50 cm-ként egészen a tartály tetejéig.

• A tetőszintet egészítse ki a feltöltést termőtalajjal. A maximális feltöltési magasság 50 cm a tartály teteje felett. Feltöltéskor ügyeljen arra, hogy a tartály tetején elhelyezett fedelek hozzáférhetőek legyenek, és a tartály belsejébe való bejutás biztosított legyen.



Vasbeton elosztó földemes tartály telepítése

A vasbeton elosztó földemet az alábbi esetekben kell kialakítani

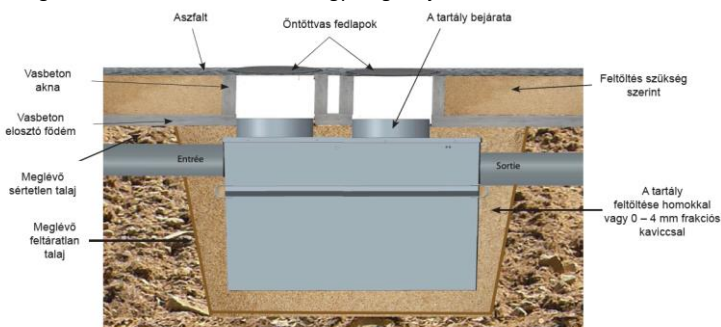
1. A tartály felső szintje felett 50 cm-nél magasabb töltés esetén.
2. A járműveknek a tartályon való áthaladásából fakadó túlterhelés esetén, vagy kevesebb, mint 4 méterrel a feltárás szélétől.
3. Beton toldatok alkalmazása esetén.
4. Szélsőséges időjárási viszonyok által okozott túlterhelés esetén (például: havazás hegyvidéki területeken).

A tartály visszatöltése a korábbi előírásokban leírt eljárás szerint történik.

Ezt a földemet a feltárás körül stabil és sértetlen alapzaton kell alátámasztani, azaz mindkét oldalon legalább 50 cm-rel át kell nyúlnia a feltárás szélén.

A tartály teteje feletti alapnyílások szintjén kell elhelyezkednie, de nem lehet annak szerves része. Az alaplemez tulajdonságait (méretek, vastagság,

vasalás stb.) a tervezőnek kell meghatároznia annak érdekében, hogy megfeleljen a tervezett korlátozásoknak.



Szellőzés

Tartsa be a szellőztetésre vonatkozó szabályokat:

- Kerülje el a tömörítés jeleit,
- Levegőcsere,
- Veszélyes gázok képződése.

Az 50 l/mp-nél kisebb olajfogók esetén a szellőztetést DN75 mm-es csöveken keresztül javasoljuk.

Az 50 l/mp-nél nagyobb olajfogók legalább DN100 mm-es csövet javasolunk.

A cső végét hálóval kell védeni rovarok és kisállatok behatolása ellen. A szellőzést általában a tető fölé kell vezetni.

Ezzel megelőzhetjük a kellemetlen szagok terjedését.